

Campana para meuble alto
Touch 90cm897/4
Cristal blanco

EAN 5414425008971

Etiqueta energética

Eficiencia energética clase (EEIcampana)	D
Consumo anual de energía (kWh/año) (AECcampana)	83,7
Eficiencia dinámica de fluidos clase (FDEcampana)	C
Eficiencia iluminación clase (LEcampana)	E
Eficiencia filtro anti-grasa clase (GFEcampana)	B

**Información general**

Motor integrado	•
Posibilidad de disociar el motor (instalación dentro de la vivienda)	optional
Tipo de iluminación	TL 8 (2x25W)
Intensidad de la luz regulable	-
Con material insonorizante	•
Recirculación	opcional (Monoblock)

Dimensiones (mm) (más información y detalles en la website)

Dimensiones (AxLxH) (mm)	860 x 301 x 331
Dimensiones encastre (AxL)(mm)	845 x 286
Abrazadera ancho(mm)	10
Recomendación de altura cuando instalamos una placa vitocerámica (Hmin-Hmax)(mm)	600 - 750
una placa de gas o inducción (Hmin-Hmax)(mm)	650 - 750
Diámetro de salida (mm)	125

Funciones

Tipo de mandos	touch control + control remoto
Número de velocidades	3 + power
Sistema automática de velocidad intensiva a velocidad inferior (minutos)	6
Parada diferida (minutos)	10
Función InTouch para placas inducción InTouch 3)	•
Auto-Stop	•
Luz avisador de limpieza de filtros	•
Luz avisador limpieza filtro recirculación/sustitución	•

Caudal/oresuion en nivel sonoro del aire

Caudal máximo (m ³ /h)	470
Caudal (m ³ /h)(según norma EN 61591)	
- Velocidad 1	166
- Velocidad 2	253
- Velocidad 3	346
- Velocidad intensiva / velocidad 4	412
61591)	393
Nivel sonoro (dB(A) re 1 pW/ dB(A) re 20µPa) (según norma EN 60704-2-13)	
- Velocidad 1	37/23
- Velocidad 2	44/30
- Velocidad 3	50/36
- Velocidad intensiva /velocidad 4	54/40

Especificaciones técnicas

Número de filtros anti-grasa	1
- Potencia total (W)	165
Consumo de potencia en modo off en Watt (P0)	-
Consumo de potencia en modo stand-by en Watt (Ps)	0,37
Posición de la salida	superior/a la derecha/a la izquierda/frente/espalda
Peso de la campana / motor(kg)	26/6

Campana para meuble alto
Touch 90cm

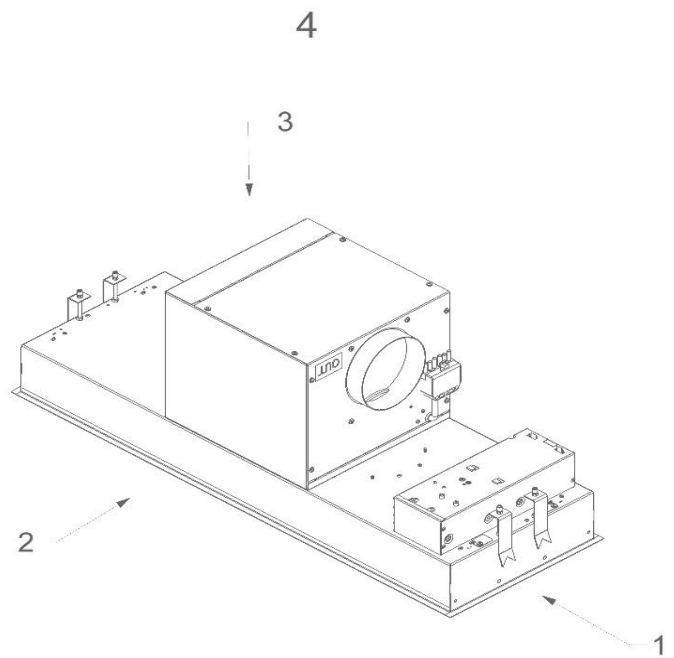
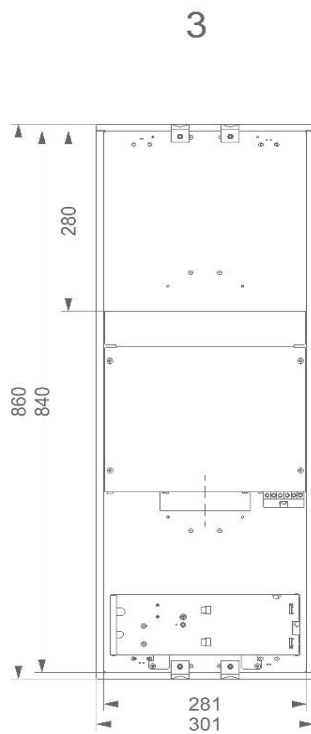
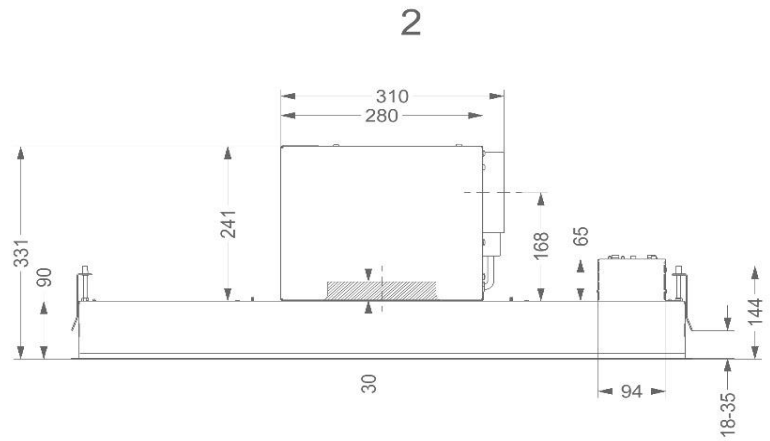
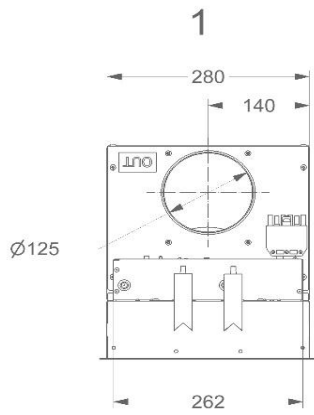
897/4
Cristal blanco

Accesorios

Kit de recirculación	
- Cajón de recirculación con filtro Monoblock (acero inoxidable)(270x500x295mm)	-
- Cajón de recirculación con filtro Monoblock (blanco)(270x500x295mm)	-
- Cajón de recirculación con filtro Monoblock (acero inoxidable)(140x820x298mm)	-
- Cajón de recirculación con filtro Monoblock (blanco)(320x320x240mm)	801400
Kit de recirculación	894400
Kit para montaje del motor disociado/remoto	800995
Adaptador conexión tubo plano	-
Kit para control remoto (InTouch ***)	-
Alargo cable para motores disociados o remotos (5m)	7000092
Kit 4 x LED cálido 2700 K	-

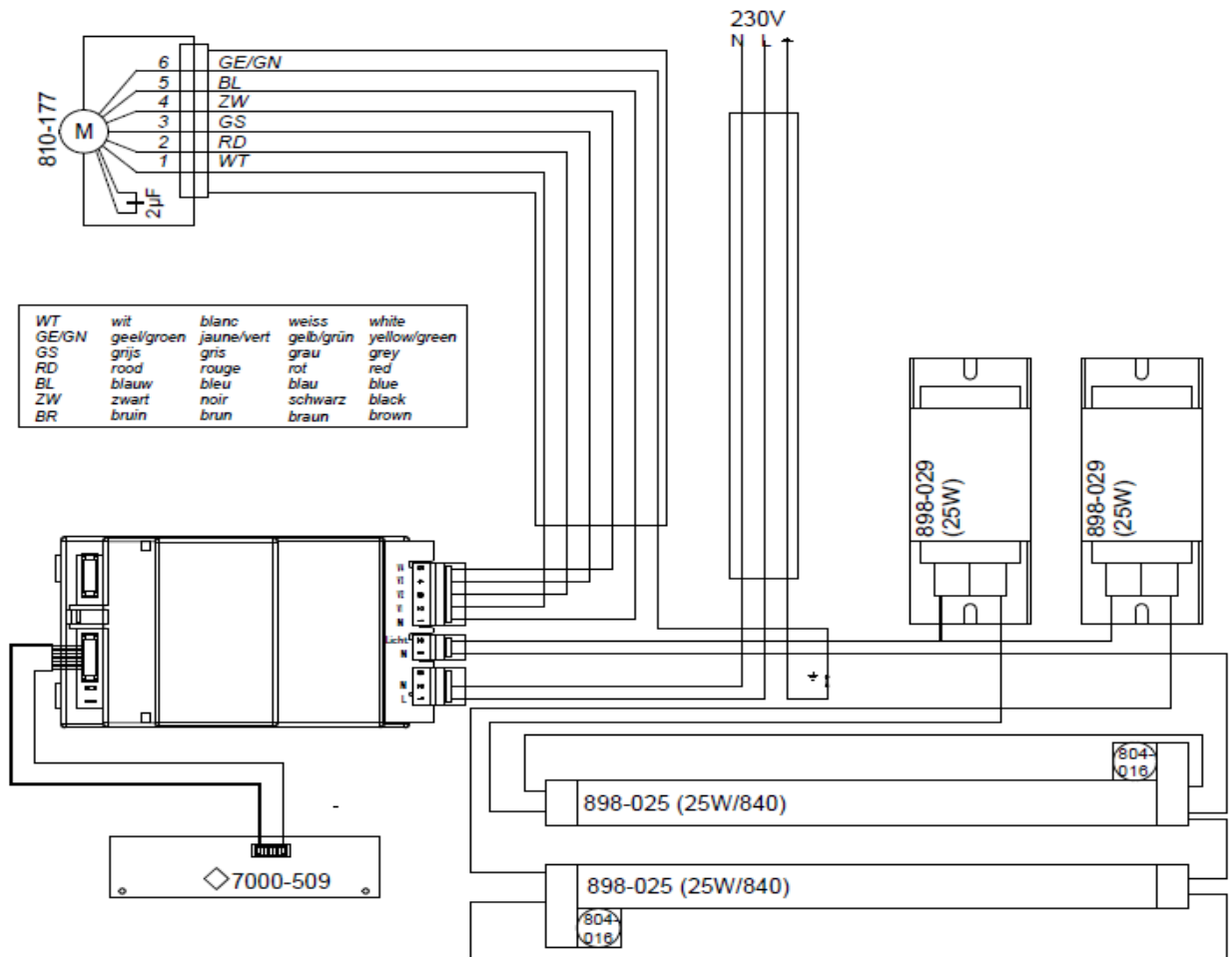
Campana para meuble alto
Touch 90cm

897/4
Cristal blanco



Campana para meuble alto
Touch 90cm

897/4
Cristal blanco



896 897