

Campana para meuble alto  
Mini Pure'line 90cm820/15  
Inox

EAN 5414425008209

**Etiqueta energética**

Eficiencia energética clase (EEIcampana)	A+
Consumo anual de energía (kWh/año) (AECcampana)	29,1
Eficiencia dinámica de fluidos clase (FDEcampana)	A
Eficiencia iluminación clase (LEcampana)	A
Eficiencia filtro anti-grasa clase (GFECampana)	D

**Información general**

Motor integrado	•
Posibilidad de disociar el motor (instalación dentro de la vivienda)	optional
Tipo de iluminación	led (4x2W)
Intensidad de la luz regulable	•
Con material insonorizante	•
Recirculación	opcional (Monoblock)

**Dimensiones (mm) (más información y detalles en la website)**

Dimensiones (AxLxH) (mm)	860 x 301 x 330
Dimensiones encastre (AxL)(mm)	845 x 286
Abrazadera ancho(mm)	10
Recomendación de altura cuando instalamos una placa vitocerámica (Hmin-Hmax)(mm)	600 - 850
una placa de gas o inducción (Hmin-Hmax)(mm)	650 - 850
Diámetro de salida (mm)	150

**Funciones**

Tipo de mandos	electrónico + control remoto
Número de velocidades	3 + power
Sistema automática de velocidad intensiva a velocidad inferior (minutos)	6
Parada diferida (minutos)	10
Función InTouch para placas inducción InTouch	•
Auto-Stop	•
Luz avisador de limpieza de filtros	•
Luz avisador limpieza filtro recirculación/sustitución	•

**Caudel/oresuion en nivel sonoro del aire**

Caudal máximo (m3/h)	815
Caudal (m3/h)(según norma EN 61591)	
- Velocidad 1	253
- Velocidad 2	425
- Velocidad 3	563
- Velocidad intensiva / velocidad 4	655
61591)	364
Nivel sonoro (dB(A) re 1 pW/ dB(A) re 20µPa) (según norma EN 60704-2-13)	
- Velocidad 1	36/27
- Velocidad 2	49/38
- Velocidad 3	57/46
- Velocidad intensiva /velocidad 4	60/49

**Especificaciones técnicas**

Número de filtros anti-grasa	1
- Potencia total (W)	118
Consumo de potencia en modo off en Watt (P0)	-
Consumo de potencia en modo stand-by en Watt (Ps)	0,31
Posición de la salida	superior/a la derecha/a la izquierda/frente/espalda
Peso de la campana / motor(kg)	28/6

Campana para meuble alto 820/15  
Mini Pure'line 90cm Inox

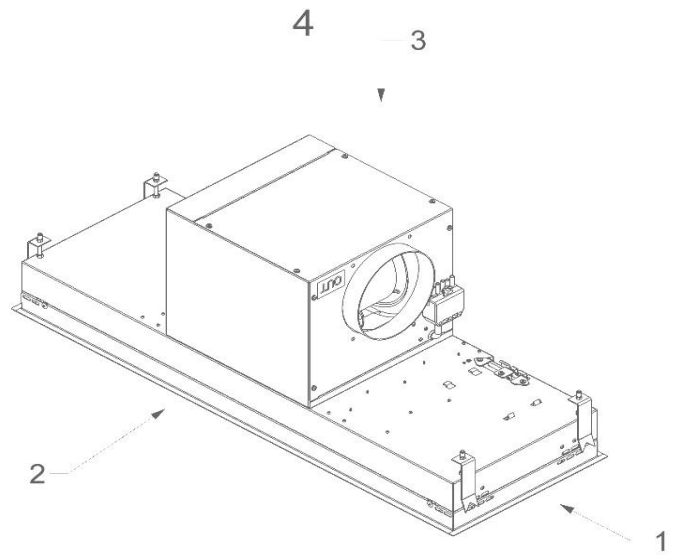
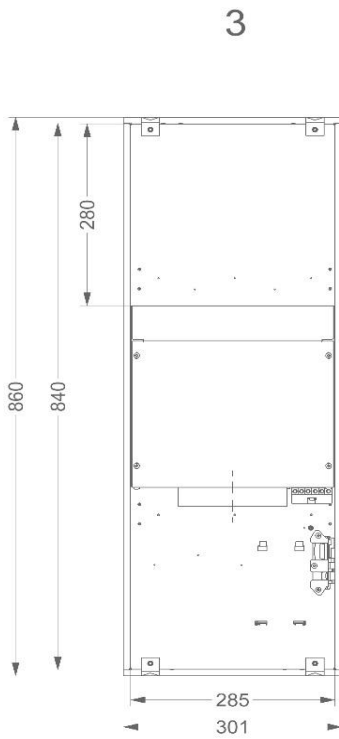
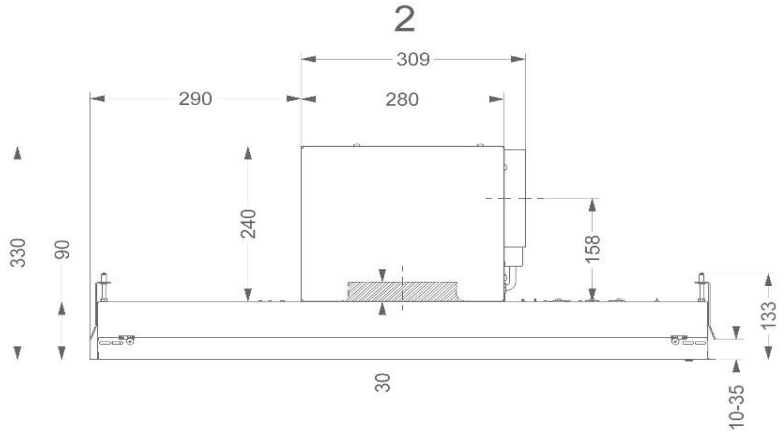
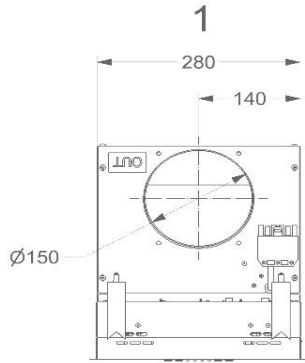
---

**Accesorios**

Kit de recirculación	
- Cajón de recirculación con filtro Monoblock (acero inoxidable)(270x500x295mm)	830400
- Cajón de recirculación con filtro Monoblock (blanco)(270x500x295mm)	831400
- Cajón de recirculación con filtro Monoblock (acero inoxidable)(140x820x298mm)	7900400
- Cajón de recirculación con filtro Monoblock (blanco)(320x320x240mm)	-
Kit de recirculación	820400
Kit para montaje del motor disociado/remoto	800998
Adaptador conexión tubo plano	830052
Kit para control remoto (InTouch)	-
Alargo cable para motores disociados o remotos (5m)	7000094
Kit 4 x LED (natural white) 4000 K	906307

Campana para meuble alto  
Mini Pure'line 90cm

820/15  
Inox



Campana para meuble alto  
Mini Pure'line 90cm

820/15  
Inox

