

Campana de isla
Flat'line 120cm7665/15
Inox

EAN 5414425076659

Etiqueta energética

Eficiencia energética clase (EEIcampana)	-
Consumo anual de energía (kWh/año) (AECcampana)	-
Eficiencia dinámica de fluidos clase (FDEcampana)	-
Eficiencia iluminación clase (LEcampana)	-
Eficiencia filtro anti-grasa clase (GFEcampana)	-

Información general

Motor integrado	-
Sin motor, usar motor intermedio o exterior de fachada/tejado	•
Tipo de iluminación	led (4x2W)
Intensidad de la luz regulable	•
Con material insonorizante	•
Recirculación	-

Dimensiones (mm) (más información y detalles en la website)

Dimensiones (AxL) (mm)	1200 x 700
Altura de la campana (Hmin - Hmax)(mm)	563 - 730
Altura con recirculación (Hmin-Hmax)(mm)	-
Hmax extensión de chimenea: Opción a / Opción b (mm)(opcional)	1040 / 1350
Hmax extensión chimenea con recirculación: Opción a / Opción b (mm)(opcional)	-
Recomendación de altura cuando instalamos una placa vitocerámica (Hmin-Hmax)(mm)	600 - 850
Recomendación de altura de montaje cuando instalamos una placa de gas o inducción (Hmin-Hmax)(mm)	650 - 850
Diámetro de salida (mm)	150

Funciones

Tipo de mandos	electrónico
Número de velocidades	3 + power
Sistema automática de velocidad intensiva a velocidad inferior (minutos)	6
Parada diferida (minutos)	10
Función InTouch para placas inducción InTouch	opcional
Auto-Stop	•
Luz avisador de limpieza de filtros	•
Luz avisador limpieza filtro recirculación/sustitución	-

Caudel/oresuion en nivel sonoro del aire

Caudal máximo (m3/h)	-
Caudal (m3/h)(según norma EN 61591)	
- Velocidad 1	1)
- Velocidad 2	1)
- Velocidad 3	1)
- Velocidad intensiva / velocidad 4	1)
Presión(Pa) en velocidad intensiva (según norma EN 61591)	1)
Nivel sonoro (dB(A) re 1 pW/ dB(A) re 20µPa) (según norma EN 60704-2-13)	
- Velocidad 1	1)
- Velocidad 2	1)
- Velocidad 3	1)
- Velocidad intensiva /velocidad 4	1)

Especificaciones técnicas

Número de filtros anti-grasa	1
Potencia total (W)	12 + motor
Consumo de potencia en modo off en Watt (P0)	-
Consumo de potencia en modo stand-by en Watt (Ps)	0,3
Posición de la salida	superior
Peso de la campana / motor(kg)	39 + motor

1) Vienen dadas por el motor



Campana de isla
Flat'line 120cm

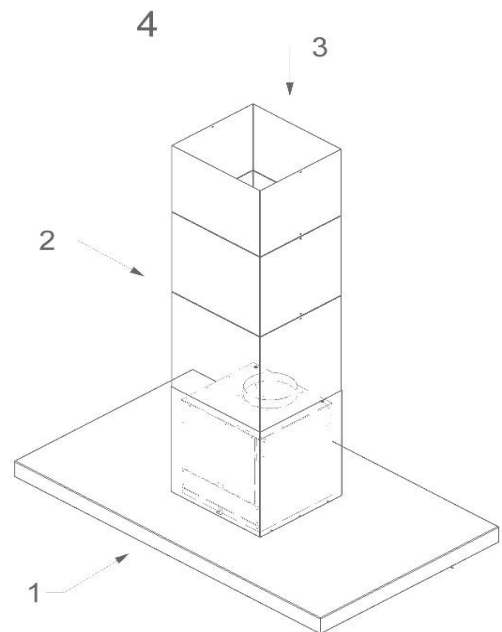
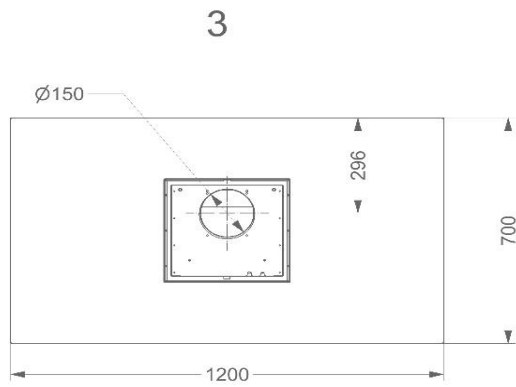
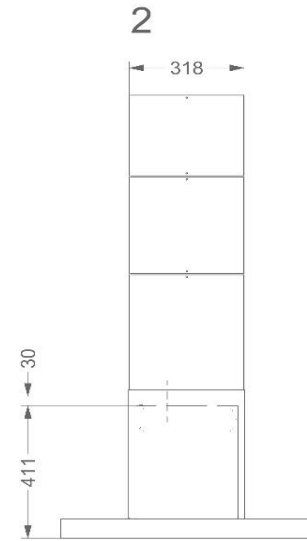
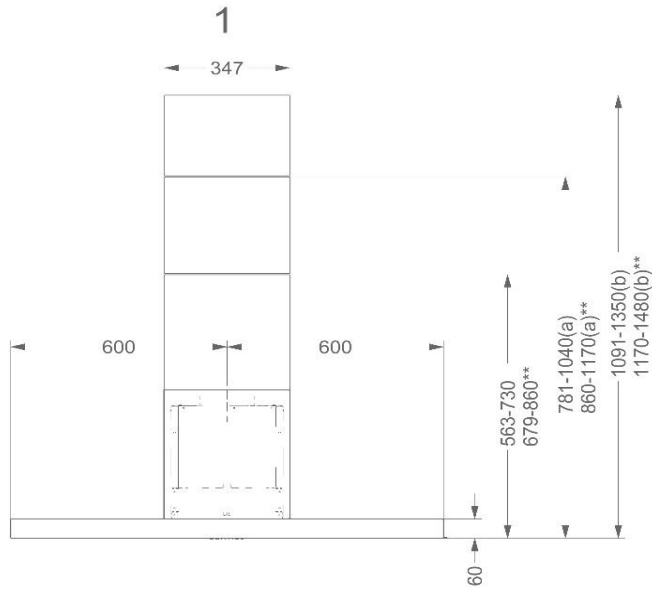
7665/15
Inox

Accesorios

Motor remoto intermedio	•
Motor remoto de fachada	•
Motor remoto tejado plano	•
Extensión de chimenea: Opción a	7640100
Extensión de chimenea: Opción b	7640101
Kit de recirculación	-
Kit para control remoto (InTouch)	990026
Alargo cable para motores disociados o remotos (5m)	7000092
Alargo cable de acero Zen (4x3,5m)	-
Kit 4 x LED (natural white) 4000 K	906307

Campana de isla
Flat'line 120cm

7665/15
Inox



Campana de isla
Flat'line 120cm

7665/15
Inox

