

ES **Manual de empleo e instalación**

p. 2

IT **Istruzione d'uso e installazione**

p. 7

6830/16 - 6831/16

6840/16 - 6841/16

NOVY[®]

1. INFORMACIÓN GENERAL

- Lea atentamente estas instrucciones de uso antes de la instalación y puesta en servicio de este aparato. Contienen información que usted debe conocer sobre la instalación, el funcionamiento, la seguridad y el mantenimiento.
- Este aparato está destinado únicamente a un uso doméstico.
- Compruebe el estado del aparato y del material de montaje nada más desembalarlo. Saque el aparato con cuidado del embalaje. No utilice un cuchillo afilado para abrir el embalaje. En caso de que el aparato se encuentre dañado, no lo instale y diríjase a NOVY.
- Conserve con cuidado estas instrucciones y entréguelas a la persona que pueda utilizar este aparato después de usted.
- Reciclaje del embalaje de transporte y del aparato antiguo Este aparato va protegido por un embalaje. Los materiales utilizados en él no son perjudiciales para el medio ambiente y son reciclables. Deshágase del embalaje de forma respetuosa con el medio ambiente. Su aparato contiene también numerosos materiales reciclables. Por ello, los aparatos usados deben separarse de otros residuos. El reciclaje de los aparatos organizado por su fabricante se realiza así en las mejores condiciones, de acuerdo con la Directiva 2002/96/CE sobre residuos de aparatos eléctricos y electrónicos. Consulte con su ayuntamiento o su distribuidor cuál es el punto de recogida de residuos más próximo para sus aparatos antiguos..



En este manual se utilizan diversos símbolos. A continuación se indica el significado de estos símbolos.

| Símbolo | Significado | Acción |
|---------|-------------|--|
| | Indicación | Explicación de una indicación en la campana |
| | Advertencia | Este símbolo indica una observación importante o una situación de peligro. |

Siga esta instrucción para evitar lesiones y daños materiales.

2. SEGURIDAD

2.1 Precauciones antes del uso

- No realice cambios ni modificaciones en el aparato.
- El aparato debe tener toma de tierra y debe conectarse de conformidad con las normas locales.
- No utilice cables alargadores para conectarlo.

2.2 Uso del aparato

- No está permitido en ningún caso flambear alimentos bajo la campana.
- Mantenga una vigilancia permanente mientras fríe alimentos bajo la campana.
- En caso de incendio, apague siempre la campana..
- Nunca utilice agua para apagar llamas de grasa o aceite que se quema. Cubra la cazuela con una tapa que ajuste bien o con una manta ignífuga.
- Este aparato puede ser utilizado por niños a partir de los 8 años y por personas con capacidades físicas, sensoriales o mentales reducidas, o que no tengan experiencia ni conocimientos, sin ser supervisados o instruidos en el uso del aparato de forma segura y entienden los riesgos implicados.
- Encienda la campana unos minutos antes de iniciar la cocción. Apague la campana unos 10 minutos después de terminar la cocción. Use the delay function.
- Evite las corrientes de aire sobre la placa de cocina..
- Coloque sus utensilios de cocina de tal manera que los humos procedentes de estos alcancen la superficie de extracción de la campana.
- Cocina de inducción: en cuanto el contenido del recipiente empiece a cocer, baje la intensidad de la placa de cocina con el fin de limitar la producción excesiva de humos..
- Atención, ciertas piezas accesibles de la campana pueden calentarse al cocinar.

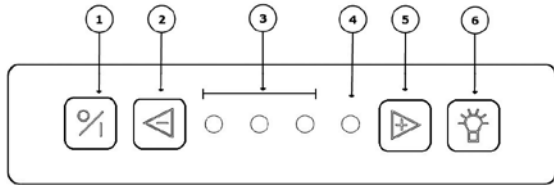
2.3 Precauciones para evitar daños en el aparato

- Las instrucciones de montaje describen la forma correcta de montaje. Lea estas instrucciones detenidamente.
- Compruebe la distancia entre la superficie de la cocina y la campana. Las alturas mínima y máxima se indican en las instrucciones de montaje.
- Nunca utilice la campana sin los filtros de grasa para evitar que la suciedad y la grasa penetren en la campana, lo cual a la larga afectará al rendimiento y al funcionamiento de la campana.
- Quédese siempre cerca cuando esté salteando, asando, preparando a la plancha o friendo alimentos. El aceite y la grasa sobrecalentados pueden inflamarse y provocar daños en la campana.

3. FUNCIONAMIENTO

Puede controlar la campana mediante el interruptor que se encuentra en la campana o mediante el control remoto que se entrega.

Control en la campana:



- ① encendido / apagado
- ② disminuir niveles de velocidad
- ③ y ④ pilotos indicadores de velocidad
- ⑤ aumentar niveles de velocidad
- ⑥ iluminación

3.1 Extracción

Encendido / apagado

Pulse el botón ① para encender el motor. La campana siempre se pondrá en marcha en el nivel en el que se apagó previamente.

Apagado con retardo de 10 minutos:

Pulse el botón ① una vez. El primer piloto indicador de velocidad verde parpadea, los demás pilotos indicadores de velocidad permanecen encendidos en función del nivel que esté utilizándose. Tras 10 minutos, el motor y la iluminación se apagan automáticamente.

Apaga sin retardo:

Pulse el botón ① dos veces.

Parada automática

Para evitar que la campana funcione durante un periodo demasiado largo, se apagará automáticamente tras 3 horas (cuando no se hayan realizado cambios en los controles). Solo el motor se apagará automáticamente. La iluminación permanecerá encendida.

Velocidad del motor

Para disminuir los niveles de velocidad, pulse el botón ②. Para aumentar los niveles de velocidad, pulse el botón ⑤. Tres pilotos indicadores de velocidad verdes 3 indican el nivel 1 a 3, un piloto indicador de velocidad rojo 4 indica el nivel 'INTENSIVO'.

'INTENSIVO' solo se utiliza en caso de formación excesiva de humo, vapores u olores. Teniendo en cuenta el gran volumen de aire que se extrae del recinto en este nivel, su uso debe ser limitado.

'INTENSIVO' pasa automáticamente al nivel 3 tras 6 minutos.



Un contacto térmico con autorrectificación garantiza el apagado del motor cuando se sobrecalienta. El motor se encenderá de nuevo cuando

se haya enfriado. Es necesario determinar la causa del sobrecalentamiento. Puede deberse, por ejemplo, a que el contenido de una sartén se ha inflamado, el ventilador del motor está bloqueado o un objeto está cerrando (parcialmente) la abertura de extracción.

3.2 Iluminación

Pulse la tecla ④ para encender o apagar la iluminación. La iluminación LED tiene un modo de encendido/apagado regulado, que quiere decir que la iluminación puede regularse uniformemente. Al encender la iluminación, esta se iluminará siempre a plena potencia y también puede utilizarse cuando el ventilador está apagado.

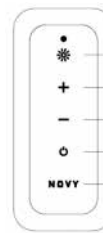
Regulación de la iluminación LED

Cuando la iluminación LED se ha encendido, puede regularse manteniendo pulsada la tecla 4.

Cambio de la temperatura de color con la iluminación LED

Es posible cambiar la temperatura de color de la iluminación LED de 2700K (blanco cálido) a 4000K (blanco neutro). La descripción para realizar este cambio se encuentra en la sección 4.4.

3.3 Control remoto



- 1) iluminación
- 2) aumentar niveles de velocidad
- 3) disminuir niveles de velocidad
- 4) encendido / apagado
- 5) Botón Novy - No aplicable



El control remoto de la campana está preinstalado y listo para el uso.

Programación del control remoto





Si la frecuencia ajustada interfiere con otros transmisores, puede seleccionarse otro código con el control remoto. Hay 10 códigos diferentes.

Determinación el código utilizado

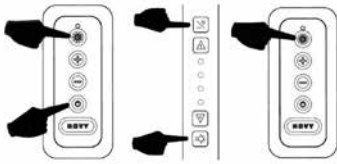
Pulse simultáneamente  y . El piloto del control remoto parpadea tantas veces como el código seleccionado (hay 10 opciones de código en total).



Cambio del código:

- Pulse simultáneamente  y .
- El piloto del control remoto parpadea tantas veces como el código seleccionado. Repita este paso hasta que haya alcanzado el código deseado (hay 10 opciones de código en total).

- Pulse simultáneamente en la campana + hasta que el segundo piloto indicador de velocidad verde parpadee.
- Pulse la tecla en el control remoto antes de 10 segundos para confirmar los ajustes. La campana y el control remoto ahora están emparejados.



Cambio de las pilas:

- Para cambiar las pilas, desatornille la cubierta de plástico, retire las pilas usadas e inserte las nuevas. Preste atención a las marcas de polaridad que se indican en el compartimento de las pilas.
- Las pilas usadas no deben desecharse con la basura doméstica, sino que deben entregarse como desecho químico.



Información técnica

- Fuente de alimentación: (2xAAA) pilas
- Frecuencia: 433,92 Mhz
- Número de códigos: 10
- Temperatura de trabajo: 0-50°C
- Dimensiones: 110 x 50 x 19 mm

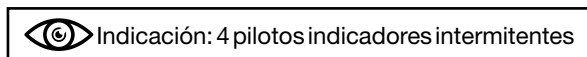
4 Mantenimiento

4.1 Filtro de grasa

Mantenimiento del filtro de grasa

La campana tiene dos filtros metálicos que deben limpiarse dos veces al mes.

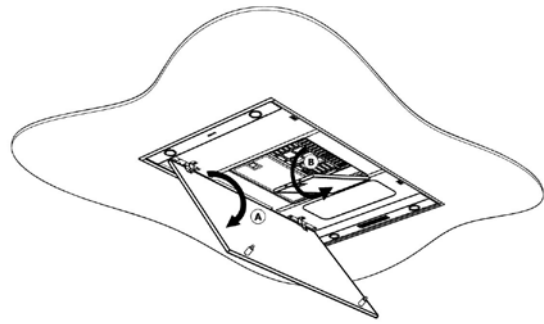
Indicación del filtro de grasa



Tras un tiempo de cocinado 20 horas, los 4 pilotos indicadores empezarán a parpadear durante 5 minutos. Esto indica que es necesario limpiar el filtro de grasa.

Acceso al filtro

Sujete el lado derecho e izquierdo de la placa (A) y tire hacia abajo simultáneamente. Retire el filtro (B) cogiéndolo por el gancho y tirando hacia abajo.



El filtro se puede limpiar del siguiente modo:

- En el lavavajillas
- A mano: sumerja el filtro en una solución de agua hirviendo a la que haya añadido un detergente desengrasante. A continuación, aclare el filtro debajo del grifo con agua templada y deje secar.

Si no se siguen estas instrucciones, el exceso de suciedad puede generar un peligro de incendio o una pérdida de rendimiento.

Restablecimiento de la indicación del filtro de grasa

Cuando vuelva a colocar el filtro limpiado, es necesario restablecer la campana pulsando el botón – durante 5 segundos. Si no la restablece, los pilotos indicadores seguirán parpadeando. Recomendamos limpiar el filtro dos veces al mes para un funcionamiento óptimo.

4.2 Recirculación (opción)

Programación de la recirculación

Cuando seleccione la recirculación, defina siempre el programa de recirculación en la campana. Ejecute esta programación del siguiente modo:

- Realice la programación con el motor apagado.
- Simultáneamente, pulse las teclas + y - durante 5 segundos hasta que el LED rojo parpadee 5 veces.

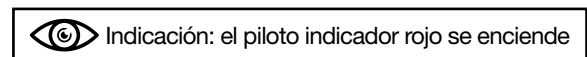
Ahora se han habilitado las siguientes funciones:

- La parada diferida se ha definido a 30 minutos (en vez de los 10 minutos predeterminados). Utilice la parada diferida de 30 minutos.
- El indicador de limpieza del filtro de recirculación Monoblock se ha definido a 200 horas de funcionamiento.

Desactivar la recirculación:

- El motor debe estar apagado.
- En la campana extractora, presione simultáneamente los botones + y - durante 5 segundos hasta que el 3er LED verde parpadee 3 veces.
- El tiempo de retraso se ha ajustado a 10 minutos (en vez de 30 minutos) y la indicación de limpieza para la recirculación está desconectada.

Indicación de limpieza




El piloto indicador rojo se encenderá tras 200 horas de funcionamiento (tiempo para regenerar el filtro de recirculación Monoblock). El filtro de recirculación se encuentra detrás del filtro de grasa.

Consulte el manual del kit de recirculación para retirar y reinstalar el filtro Monoblock.

Regeneración del filtro de recirculación Monoblock

- El Monoblock puede regenerarse hasta 12 veces. Esto se realiza en el horno.
- Coloque el filtro en el horno durante 1 hora a 120°C. Proporcione suficiente aire fresco en la sala donde se encuentre el horno ya que pueden desprenderse olores. Pueden desprenderse olores al cocinar ciertos tipos de pescados. En este caso, es mejor regenerar el filtro inmediatamente en el horno.

Restablecimiento del filtro de recirculación Monoblock

 La campana (motor) debe estar funcionando.

Pulse simultáneamente + y - durante 5 s. hasta que el piloto indicador rojo parpadee 3 veces como confirmación. Si no se realiza la programación, esta se define automáticamente después de encender la campana 10 veces.

Tras un restablecimiento, la indicación de limpieza se definirá a 200 horas.

Colocación del filtro de recirculación Monoblock

Consulte el manual del kit de recirculación para retirar y reinstalar el filtro Monoblock.

4.3 Mantenimiento de la campana

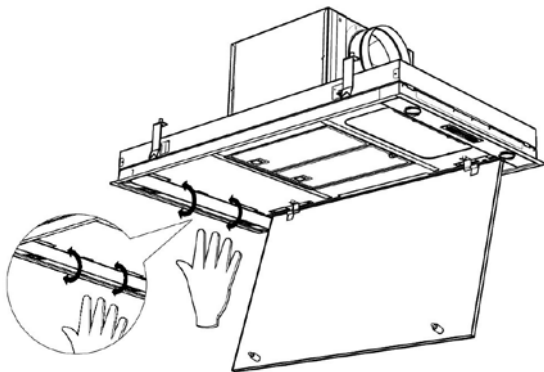
Deje que las luces se enfríen lo suficiente antes de limpiar la campana. Utilice un paño suave humedecido y un detergente suave para limpiar la campana. Nunca utilice esponjas o detergentes abrasivos o agresivos. La lejía dañará el acero inoxidable. Las superficies de acero inoxidable pueden tratarse con Novy Inocleaner (906.060) tras la limpieza.

4.4 Iluminación LED

Sustitución de la iluminación LED

En primer lugar, desconecte la fuente de alimentación de la campana y deje que la iluminación se enfríe lo suficiente.

1 Presione con cuidado el portafocos; a continuación, retire el portafocos con un movimiento de inclinación.

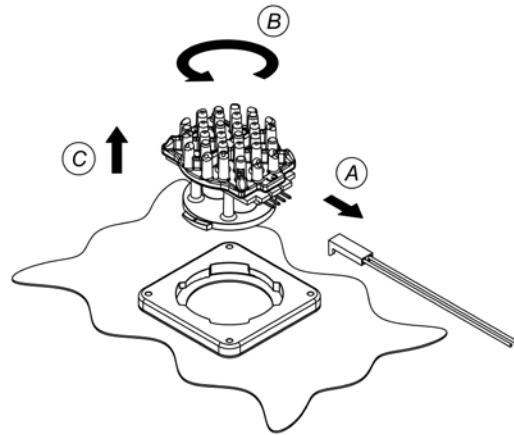


2 Retirada de la lámpara LED:

A. En primer lugar, desconecte el cable al LED que

debe sustituirse. Desconecte soltando el cierre, aplicando una ligera presión mientras tira al mismo tiempo.

B. Posteriormente, retire el LED que va a sustituirse haciendo un movimiento giratorio suave hacia la izquierda.



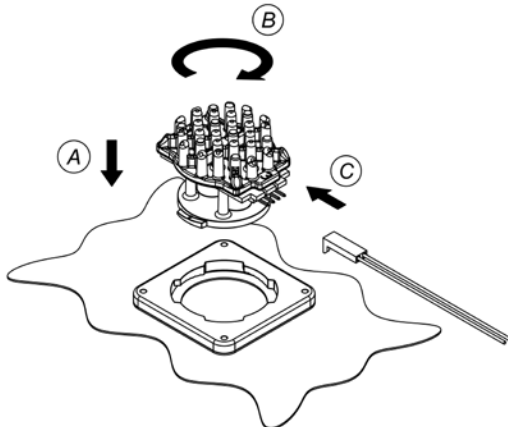
3 Montaje del nuevo LED:

A. Coloque la nueva lámpara LED en el anillo de bloqueo.

B. Haga un movimiento giratorio hacia la derecha hasta que la lámpara LED se bloquee.

C. Conecte el cable de alimentación.

D. Vuelva a colocar el portafocos en la campana y reconecte la alimentación.



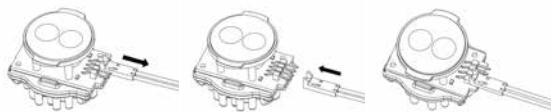
Cambio de la temperatura de color con la iluminación LED

En primer lugar, asegúrese de que se haya desconectado la fuente de alimentación de la campana. Retire el enchufe de la campana o desconecte el grupo de alimentación.

El color de la iluminación LED se ha definido a 2700K (blanco cálido) de forma predeterminada. Si desea cambiar el color a 4000K (blanco neutro), siga las instrucciones que se indican abajo:

- Abra la placa inferior en la parte inferior de la campana.
- Presione a dos manos contra el lateral del portalámparas inoxidable y tire hacia abajo con cuidado simultáneamente; de este modo podrá acceder a la iluminación en el interior.

- El cableado está conectado a la lámpara LED con un conector.
- Desconecte el conector de la lámpara LED y mueva el cableado a la otra conexión libre de la lámpara.



- Repita esto para las cuatro lámparas LED.
- Posteriormente, vuelva a cerrar el portalámparas inoxidable.

Ahora el color de la iluminación LED ha cambiado de 2700K a 4000K.

4.5 Problemas técnicos


En caso de problemas técnicos le rogamos se ponga en contacto con Novy

Departamento de asistencia técnica:

- Para Bélgica: Tel.: +32 (0)56 365 102
- Para Francia: Tel.: +33 (0)3 20 94 06 62
- Para Alemania: Tel.: +49 (0)511 54 20 771
- Para Países Bajos: Tel.: +31 (0)88 011 91 10
- Para Spagna: Tel.: +34 938 700 895
- Para Italia: Tel.: +39 (0)39 205 75 28-29

Para el resto de países: su instalador local o Novy Belgium: +32 (0)56 36 51 02

Facilítenos el número de modelo de su campana.

 El número de modelo se encuentra en la placa grabada que está detrás del filtro.

Puede anotar el número aquí:

.....

Dimensiones: p. 12-13

Esquema eléctrico: p. 14

1 AVVERTENZE GENERALI

- Leggere con attenzione questo manuale prima dell'installazione e della messa in funzione dell'apparecchio. Esso contiene informazioni relative all'installazione, al funzionamento, alla sicurezza e alla manutenzione che è bene tenere presente.
- Questo apparecchio è stato progettato per l'uso domestico.
- Controllare lo stato dell'apparecchio e del materiale di montaggio al momento dell'estrazione dall'imballaggio. Usare cautela nell'estrarre l'apparecchio dall'imballaggio. Non utilizzare lame affilate per aprire l'imballaggio. Non installare l'apparecchio se risulta danneggiato; in tal caso rivolgersi a NOVY.
- Conservare con cura le istruzioni e consegnarle alla persona che utilizzerà l'unità.
- Riciclaggio dell'imballaggio di trasporto e del vecchio apparecchio dell'utente Questo apparecchio è protetto dall'imballaggio. I materiali utilizzati non sono dannosi per l'ambiente e sono idonei per il riciclaggio. Eseguire lo smaltimento dell'imballaggio in modo ecologico.
- Anche il vostro apparecchio contiene molti materiali riciclabili. Di conseguenza gli apparecchi usati devono essere smaltiti separatamente. Il riciclaggio degli apparecchi organizzato dal produttore sarà pertanto eseguito con le migliori modalità, in conformità con la direttiva europea 2002/96/CE concernente i rifiuti da apparecchiature elettriche ed elettroniche. Informarsi presso il proprio comune o il venditore sul punto di raccolta più vicino per i vecchi apparecchi.



In questo manuale vengono utilizzati alcuni simboli. Il significato di questi simboli è riportato nella tabella sotto.

| Simbolo | Significato | Azione |
|---------|-------------|---|
| | Indicazione | Spiegazione di un'indicazione relativa alla cappa aspirante |
| | Avvertenza | Questo simbolo indica un suggerimento importante o una situazione pericolosa. |

Seguire queste istruzioni per evitare lesioni e danni al materiale.

2. SICUREZZA

2.1 Precauzioni prima dell'uso

- Non modificare, non alterare l'apparecchio.
- Mettere a terra e collegare l'apparecchio nel rispetto delle norme locali.
- Non usare cavi di prolunga per collegarlo.

2.2 Uso dell'apparecchio

- Non è in nessun caso consentito eseguire cotture alla fiamma diretta (flambé) sotto la cappa aspirante.
- L'esecuzione di frittture sotto la cappa aspirante è consentita solo sotto costante sorveglianza.
- In caso d'incendio spegnere sempre la cappa aspirante.
- Non cercare mai di estinguere i grassi incendiati con l'acqua; coprire invece la pentola con un coperchio o utilizzare un estintore.
- Questo apparecchio può essere utilizzato dai bambini a partire da 8 anni di età e dalle persone con capacità fisiche, sensoriali o mentali ridotte o persone prive di esperienza e conoscenze tecniche, a condizione di avere ricevuto una supervisione o delle istruzioni riguardanti l'uso in sicurezza dell'apparecchio e comprendano i rischi che questo implica.
- Accendere la cappa aspirante qualche minuto (pls. change into "minuto") prima dell'inizio della cottura. Spegnere la cappa circa 10 minuti dopo il termine della cottura.
- Evitare correnti d'aria sopra la superficie di cottura.
- Posizionare le pentole in modo che i fumi che fuoriescono si trovino sotto l'area d'aspirazione della cappa.
- Cottura a induzione: regolare sui valori più bassi possibili l'intensità della cappa aspirante e del piano di cottura per ridurre la produzione di fumi.
- Attenzione: alcune parti accessibili della cappa aspirante possono raggiungere temperature elevate mentre si cucina.

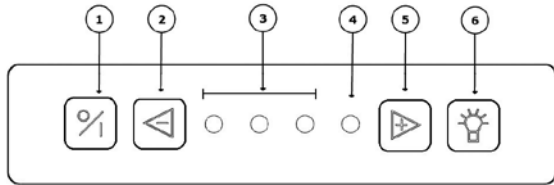
2.3 Precauzioni per non danneggiare l'apparecchio

- Le istruzioni di montaggio descrivono il modo corretto per procedere. Leggere attentamente queste istruzioni.
- Controllare la distanza tra la superficie di cottura e la cappa aspirante. Le altezze minima e massima sono riportate nelle istruzioni di montaggio.
- Non usare mai la cappa aspirante senza i filtri per i grassi, onde evitare che sporco e grasso possano penetrare al suo interno, il che finirebbe con influire sulle prestazioni e sul funzionamento dell'apparecchio.
- Non assentarsi mai durante la preparazione di cibi fritti, arrostiti, grigliati o mediante immersione nell'olio bollente. L'olio e il grasso surriscaldato potrebbero prendere fuoco e danneggiare la cappa aspirante.

3. COMANDI

La cappa aspirante può essere controllata tramite l'interruttore posto sulla stessa oppure il telecomando fornito in dotazione.

Controllo presente sulla cappa aspirante:



- ① accensione/spengimento
- ② meno veloce
- ③ e ④ indicatori luminosi della velocità
- ⑤ più veloce
- ⑥ illuminazione

3.1 Estrazione

Accensione e spegnimento del ventilatore

Per avviare il motore premere il tasto ①. All'accensione della cappa viene sempre attivata l'ultima funzione utilizzata in precedenza (illuminazione e/o motore).

Spegnimento automatico differito

Per attivare lo spegnimento automatico differito premere una volta il tasto ①. Il primo indicatore luminoso lampeggia, mentre gli altri restano accesi o spenti come nell'ultima impostazione.

Dopo 10 minuti il motore e l'illuminazione si spengono automaticamente.

Spegnimento immediato

Premere due volte il tasto 1.


Auto-Stop

Per evitare che la cappa d'aspirazione possa restare accesa, il motore si disattiva automaticamente dopo 3 ore di funzionamento (solo se durante le 3 ore non viene azionato nessun comando). Il motore si spegne. L'illuminazione della cappa resta accesa.

Velocità del ventilatore

Per ridurre la velocità del motore premere il tasto ②. Per incrementare la velocità del motore premere il tasto ⑤. I tre indicatori luminosi verdi ③ indicano la posizione da uno a tre, l'indicatore luminoso rosso ④ indica la posizione 'POWER'.

Dopo 6 minuti di funzionamento la modalità di funzionamento 'POWER' torna automaticamente alla velocità tre. La posizione 'POWER' è utile soltanto in caso di un forte sviluppo di odori, fumo o vapore. Considerato il forte flusso d'aria prodotto con questa impostazione, il suo uso deve essere ridotto al minimo.

 Un contatto termico autoripristinante assicura che il motore si spenga in caso di surriscaldamento. Dopo il raffreddamento il motore si riaccende. È ne-

cessario determinare la causa del surriscaldamento. Essa può ad esempio essere dovuta ad una fiamma nella pentola, al blocco della ventola del motore o all'intromissione di un oggetto nell'apertura di uscita che ne causa l'intasamento parziale o totale.

3.2 Illuminazione

Per accendere l'illuminazione premere il tasto 6. L'illuminazione LED dispone di una funzione di accensione/spengimento morbido, che assicura una transizione graduale tra acceso e spento. All'accensione l'illuminazione giunge sempre alla piena potenza e può essere utilizzata anche quando il ventilatore è spento.

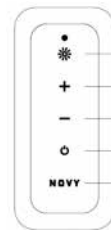
Dimmer dell'illuminazione LED

Quando l'illuminazione LED è accesa, è possibile attenuarne l'intensità tenendo premuto il tasto 6.

Modifica della temperatura del colore dell'illuminazione LED

È possibile modificare la temperatura del colore dell'illuminazione LED da 2700 K (bianco caldo) a 4000 K (bianco neutro). La procedura per effettuare tale modifica è descritta nella sezione 4.4.

3.3 Telecomando



- 1) illuminazione
- 2) più veloce
- 3) meno veloce
- 4) accensione/spengimento
- 5) Pulsante Novy - Non applicabile


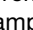
Il telecomando della cappa aspirante è preinstallato e pronto ad essere utilizzato.

Programmazione del telecomando



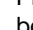
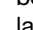
Se il segnale dal telecomando disturba altri apparecchi è possibile selezionare una frequenza diversa.

Determinare il codice utilizzato

Premere il simbolo  + , la luce emette un numero di lampi pari al codice impostato (in tutto sono possibili 10 codici)

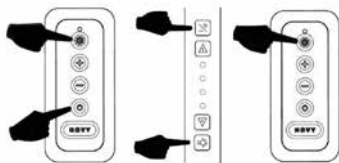


Modifica del codice:

- Premere contemporaneamente per 3 secondi il simbolo  +  finché la luce non lampeggia. La spia lampeggia il numero di volte corrispondente ai codici (1 volta = codice 1, 2 volte = codice 2...) Se si sceglie il codice 1 andare direttamente al passo b. Se si desidera impostare un codice diverso ripetere

questo passaggio finché non viene raggiunto il codice desiderato. (È possibile scegliere tra 10 codici).

- Premere il simbolo $\% + \text{lightbulb}$ del comando della cappa finché il secondo indicatore verde non scintilla.
- Premere il tasto \ast del telecomando entro 10 secondi per confermare le impostazioni. La cappa aspirante e il telecomando sono ora reciprocamente accoppiati.



Sostituzione delle batterie:

- Per sostituire la batteria svitare il coperchio di plastica, rimuovere la vecchia batteria e inserirne una nuova. Prestare attenzione ai simboli di polarità indicati nel vano della batteria.
- Le batterie usate non devono essere gettate nei rifiuti domestici, ma vanno smaltite separatamente negli appositi raccoglitori.



Specifiche tecniche:

- Alimentazione: Batterie (2 AAA)
- Frequenza di funzionamento: 433,92Mhz
- Numero di codici: 10
- Temperatura di esercizio: 0 – 50°C
- Misure: 110 x 50 x 19mm

4 MANUTENZIONE

4.1 Filtro grassi

Manutenzione del filtro grassi

Nella cappa aspirante si trovano due filtri antigrasso che devono essere puliti secondo l'uso e almeno 2 volte al mese.

Indicatore di pulizia del filtro grassi

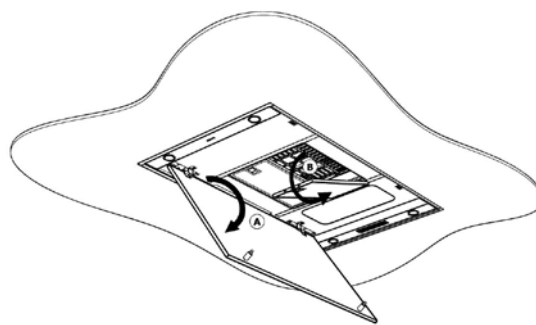


Indicazione: Lampeggiamento dei 4 indicatori luminosi

Dopo 20 ore di funzionamento il lampeggiamento dei 4 indicatori luminosi segnala che il filtro grassi deve essere pulito.

Accesso al filtro grassi

Afferrare i bordi di destra e di sinistra della piastra inferiore (a) e tirare verso il basso per aprirla. Per estrarre il filtro grassi metallico (b) tirare il gancetto che si trova sul filtro.



Il filtro può essere pulito come segue

- In lavapiatti
- A mano: immergere il filtro in una soluzione di acqua bollente con detergente sgrassante solubile. Quindi risciacquare il filtro sotto il rubinetto con acqua tiepida e lasciarlo asciugare.



Importante! In caso di mancato rispetto delle istruzioni riportate sopra, il forte accumulo di contaminazione può dare luogo a rischi di incendio

Resettaggio dell'indicazione relativa al filtro grassi

Una volta rimontato il filtro dopo averlo pulito, è necessario resettare la cappa filtrante premendo il pulsante – per 5 secondi. Se non si effettua il resettaggio, gli indicatori luminosi continueranno a lampeggiare. Per un funzionamento ottimale, si consiglia di pulire il filtro due volte al mese.

4.2 Ricircolo (opzionale)

Programma di riciclo

Per selezionare il riciclo, è sempre necessario impostare il relativo programma sulla cappa. Per effettuare la programmazione, procedere come segue:

- Effettuare la programmazione con il motore spento.
- Premere contemporaneamente i tasti + e - per 5 secondi finché il LED rosso non lampeggia 5 volte.

A questo punto sono state abilitate le funzioni seguenti:

- L'arresto è programmato a 30 minuti (anziché i 10 minuti dell'impostazione predefinita). Utilizzare tutti e 30 i minuti prima dell'arresto.
- L'indicatore di pulizia per il Filtro di ricircolo monoblocco è impostato su 200 ore di funzionamento.

Disattivazione del ricircolo:

- Il motore deve essere spento.
- Tenere premuti contemporaneamente per 5 secondi i pulsanti + e - sulla cappa aspirante finché il 3° led verde non lampeggia 3 volte.
- Lo spegnimento differito viene impostato su 10 minuti (in luogo di 30 minuti) e l'indicatore di pulizia per il ricircolo viene disinserito.

Indicazione di pulizia



Indicazione: l'indicatore luminoso rosso si illumina


Dopo 200 ore di funzionamento l'indicatore luminoso rosso si accende (è il momento di rigenerare il filtro a carbone usato).

Per lo smontaggio e il rimontaggio del Filtro monoblocco, consultare il manuale del kit di riciclo.

Rigenerare il Filtro monoblocco come segue

- Il Monoblocco può essere rigenerato fino a 12 volte. Ciò si fa nel forno.
- Posizionare il filtro per un'ora in un forno a 120°C. Assicurarsi che nell'ambiente in cui è collocato il forno vi sia sufficiente areazione, poiché possono liberarsi degli odori. In caso di cottura di alcuni tipi di pesce possono liberarsi odori. La soluzione migliore è la rigenerazione immediata del filtro.

Riprogrammazione

 La cappa filtrante (il motore) deve essere in funzione.

Tenere premuti contemporaneamente i tasti + e - per 5 secondi: la luce rossa lampeggia 3 volte per conferma (in caso di mancata esecuzione di questa programmazione, la programmazione viene eseguita automaticamente dopo 10 accensioni del dispositivo)

Dopo il resettaggio, l'indicazione della pulizia è impostata a 200 ore.

Installazione del filtro di ricircolo Monoblocco

Per lo smontaggio e il rimontaggio del Filtro monoblocco, consultare il manuale del kit di riciclo.

4.3 Manutenzione della cappa aspirante

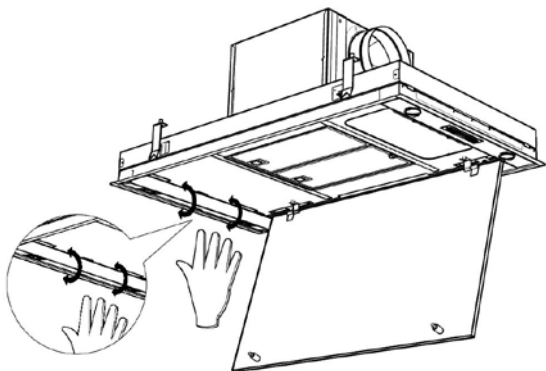
La cappa aspirante può essere pulita con un panno umido e un prodotto di pulizia delicato. Non utilizzare prodotti aggressivi, abrasivi o contenenti cloro. Per eseguire la manutenzione dell'acciaio inox utilizzare l'apposito prodotto di pulizia Novy RVS-cleaner.

4.4 Illuminazione Led

Sostituzione dell'illuminazione LED

In primo luogo assicurarsi che la cappa sia fuori tensione e attendere che la lampada sia sufficientemente fredda.

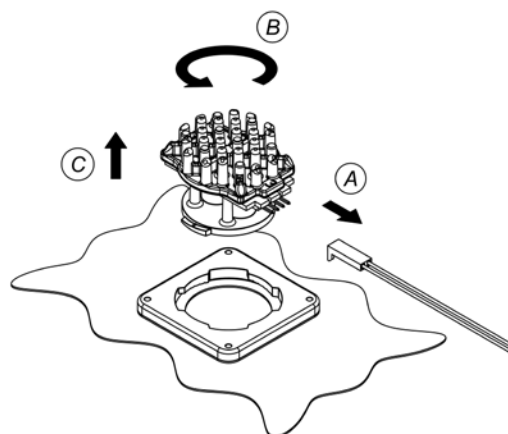
1. Premere delicatamente il supporto dello spot, e smontarlo con un movimento di ribaltamento.



2. Rimozione della lampada a LED:

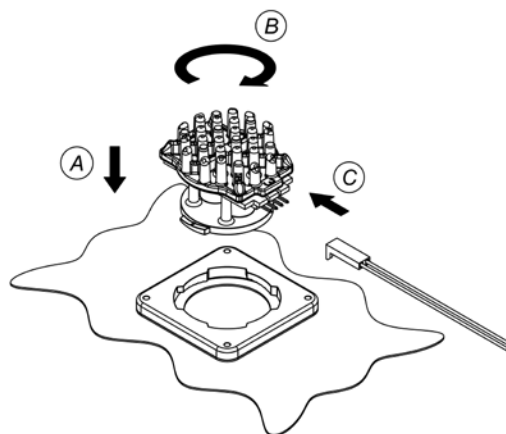
A. Scollegare anzitutto il cavo di collegamento del LED da sostituire. Per scollegarlo allentare il morsetto esercitando una leggera pressione mentre lo si separa tirandolo.

- B. Rimuovere il LED da sostituire con un delicato (pls. change into "delicately") movimento di rotazione in senso antiorario.



3. Installazione del nuovo LED:

- A. Inserire il nuovo spot LED nell'attacco a baionetta.
- B. Eseguire un movimento di rotazione in senso orario fino a quando lo spot LED non risulta assicurato.
- C. Collegare il cavo di alimentazione.
- D. Riposizionare il supporto dello spot posto nella cappa e infine ricollegare l'alimentazione elettrica.

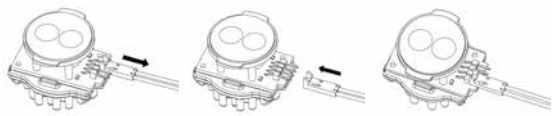


È possibile modificare la temperatura del colore dell'illuminazione LED

Assicurarsi innanzitutto che sia stata scollegata l'alimentazione della cappa filtrante. Rimuovere la spina dalla cappa filtrante oppure spegnere il gruppo di alimentazione.

Per impostazione predefinita, il colore dell'illuminazione LED è impostato su 2700 K (bianco caldo). Se si desidera modificare il colore in 4000 K (bianco neutro), seguire le istruzioni riportate sotto:

- Aprire la piastra inferiore sul fondo della cappa filtrante.
- Esercitare con le due mani una pressione contro il fianco del portalampada in acciaio inox e, contemporaneamente, tirare verso il basso, in modo da avere accesso all'illuminazione all'interno.
- Il cavo è collegato alla luce LED con un connettore.
- Scollegare il connettore dalla luce LED e spostare il cavo all'altra connessione libera della luce.



- Ripetere l'operazione per tutte e quattro le luci LED.
- Richiudere quindi il portalampada in acciaio inox.

Ora il colore dell'illuminazione LED è stato modificato da 2700 K a 4000 K.

4.5 In caso di problemi tecnici

In caso di guasto, non esitate a contattare il nostro Servizio di riparazione Service Department:

- Per il Belgio: Tel.: +32 (0)56 36 51 02
- Per la Francia: Tel.: +33 (0)3 20 94 06 62
- Per la Germania: Tel.: +49 (0)511 54 20 771
- Per i Paesi Bassi: Tel.: +31 (0)88 011 91 10
- Per la Spagna: Tel.: +34 938 700 895
- Per l'Italia: Tel.: +39 (0)39 20.57.528-29

Per tutti gli altri paesi: rivolgersi all'installatore locale di fiducia o a Novy in Belgio: +32 (0)56 36 51 02

Si prega di fornirci il numero di modello della cappa filtrante.



Il numero di modello è riportato sulla targhetta incisa posta dietro al filtro.

È possibile annotare il numero qui di seguito:

.....

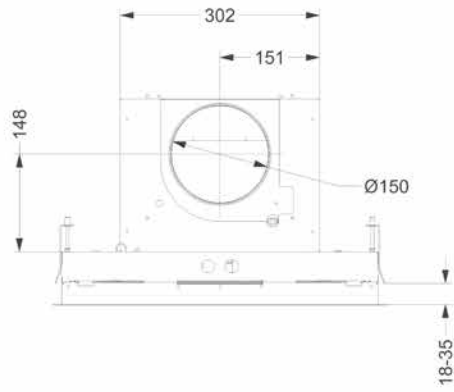
Dimensioni: pag. 12-13

Schema elettrico: pag. 14

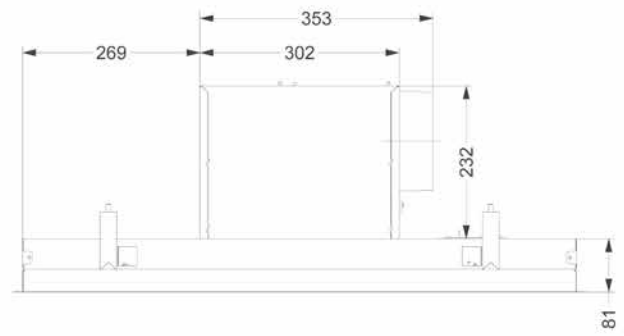
Dimensiones - Dimensioni

6830 - 6831

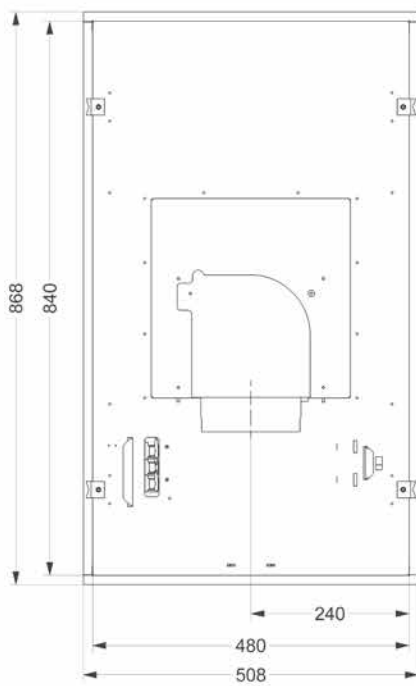
1



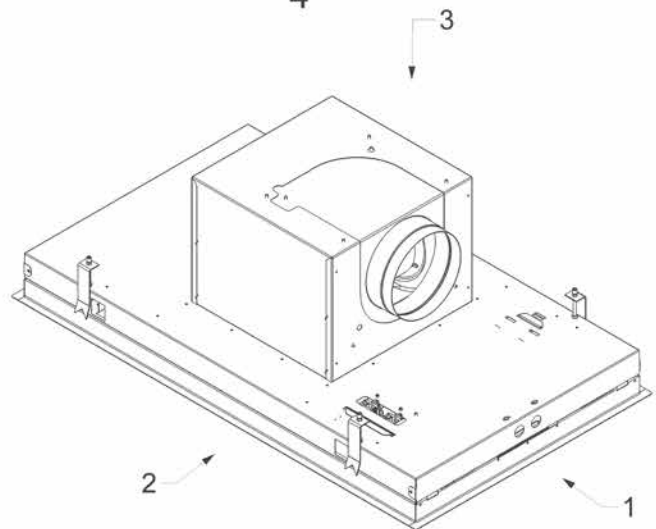
2



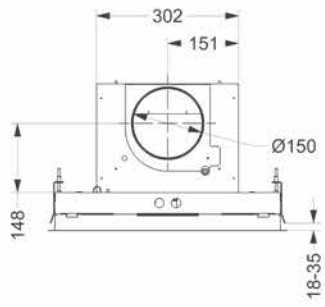
3



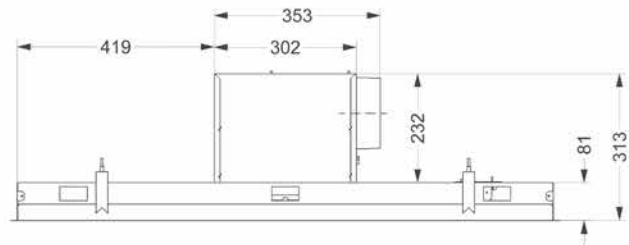
4



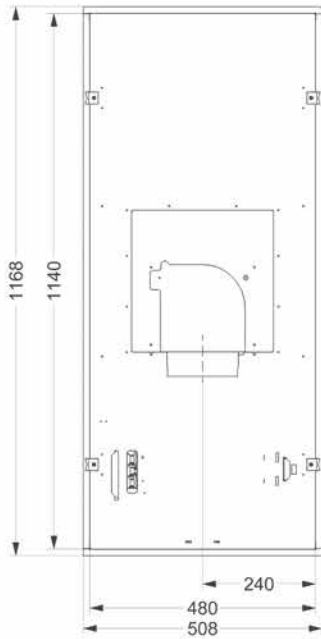
1



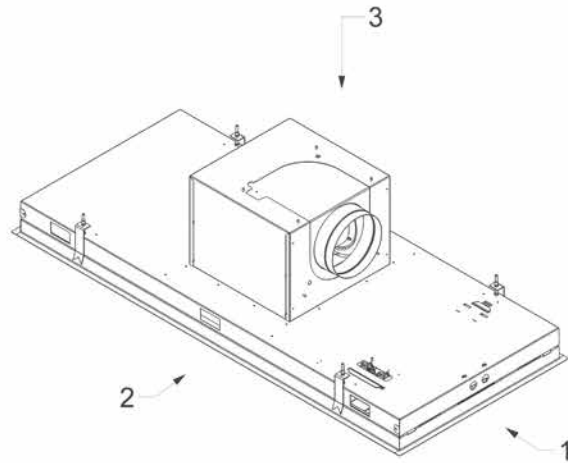
2



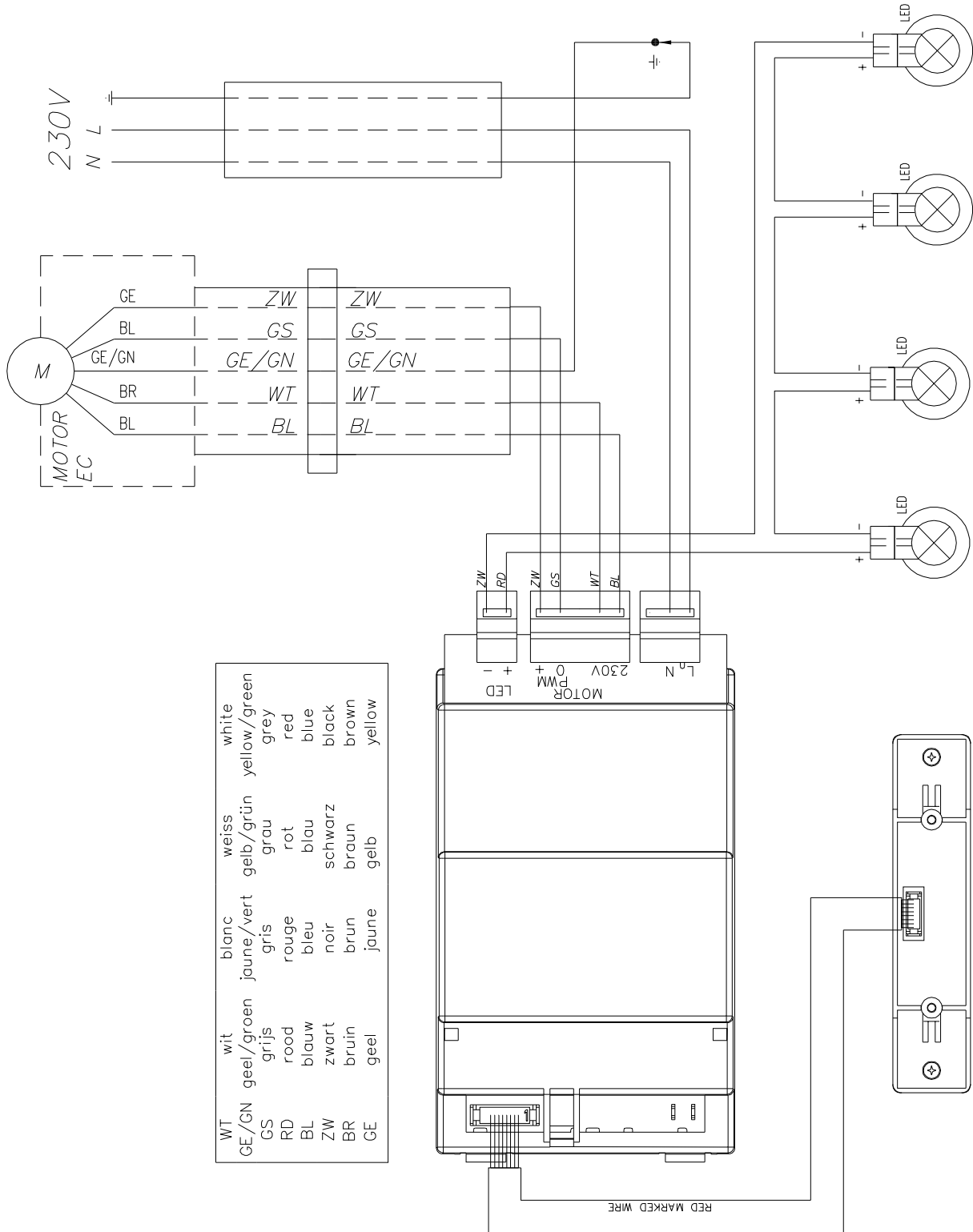
3



4



Esquema eléctrico - Schema elettrico



NOVY nv behoudt zich het recht voor te allen tijde en zonder voorbehoud de constructie en de prijzen van haar producten te wijzigen.

NOVY SA se réserve le droit de modifier en tout temps et sans préavis la construction et les prix de ses produits.

Die NOVY AG behält sich das Recht vor, zu jeder Zeit und ohne Vorbehalt die Konstruktion und die Preise ihrer Produkte zu ändern.

NOVY nv
Noordlaan 6
B - 8520 KUURNE
Tel. 056/36.51.00 - Fax 056/35.32.51
E-mail : novy@novy.be
<http://www.novy.be>

France: Tél: 0320.940662
Deutschland und Österreich: Tel: +49 (0)511.54.20.771
Nederland: Tel.: +31 (0)88-0119110

GB6830 V06



NOVY nv - Noordlaan 6 - B 8520 Kuurne

T +32(0)56 36 51 00 - F +32(0)56 35 32 51 - novy@novy.be - www.novy.be

Waarborgcertificaat NOVY dampkappen

Certificat de garantie hottes NOVY

Garantie Zertifikat NOVY Dunsthauben

Warrenty certificate NOVY hoods

Naam/Nom/Name/Name:

Adres/Adresse/Adresse/Adress:

Faktuurdatum/Date de facturation

Datum der Rechnung/Invoice Date

Zie achterkant
Voir au dos
Sehen Sie die RuckSeite
See back