



Especificaciones técnicas

	Novy Panorama 1821	Novy Panorama 1831
Controles		
Tipo de control	Slider touch control	Touch control
Color del control	Blanco	Rojo
Acristalamiento incorporado / Acabado		
Acabado	Borde redondo	Borde redondo
Superficie	▪ / ▪	▪ / ▪
Vidrio opaco negro	▪	▪
Funciones de la placa de inducción		
Número de ajustes de velocidad	9 + Power + Super Power	9 + Power
Detección automática de olla	▪	▪
Flexzones	▪ (2x)	▪ (1x)
Función de puente Flexzone automática	▪	▪
Función manual de puente de zona flexible	▪	▪
Encendido y apagado	▪	▪
Cerradura de seguridad	▪	▪
Temporizador en cada zona	▪	▪
Temporizador cuenta atrás	▪	▪
Indicador de calor residual	▪	▪
Función mantener caliente	42, 70 en 94°	▪
Función Grill	▪	▪
Zonas de cocción		
Zona cocción 1	Izquierda	Izquierda
Dimensiones (mm) / Potencia (Boost) W	200×240 / 2100 (3700)	Ø 280 / 2300 (3000)
Zona cocción 2	Izquierda central	Central
Dimensiones (mm) / Potencia (Boost) W	200×240 / 2100 (3700)	200×240 / 2100 (3000)
Zona cocción 3	Derecha central	Derecha
Dimensiones (mm) / Potencia (Boost) W	200×240 / 2100 (3700)	200×240 / 1600 (1850)
Zona cocción 4	Derecha	▪
Dimensiones (mm) / Potencia (Boost) W	200×240 / 2100 (3700)	▪
Funciones de la campana extractora		
Función automática preestablecida	▪	▪
Función de aspiración manual	▪	▪
Ajustes de velocidad	5+ 3 intensivo	5+ 3 intensivo
Temporizador de encendido (min.)	10-30 (ajuste predeterminado)	10-30 (ajuste predeterminado)
Indicador de limpieza para filtro de grasa	▪	▪
Indicador de limpieza para filtro de recirculación	▪	▪
Torre de cristal extraíble	▪	▪
Altura de la torre (cm)	10, 20, 30	10, 20, 30
Recipiente de limpieza	2 arriba, 2 abajo	2 arriba, 2 abajo
Dimensiones (mm)		
Dimensiones del dispositivo (W×D×H)	880×520×65	880×520×65
Dimensiones de la campana extractora (W×D×H)	818×165×760-840	818×165×760-840
Diámetro de apertura del escape	89×222	89×222
Posición de escape	Bajo central (trasero/delantero)	Bajo central (trasero/delantero)
Apertura	See p. 216-217	See p. 216-217
Características técnicas		
Motor integrado	▪	▪
Peso campana extractora / carcasa del motor (kg)	50.1	50.1
Conexión eléctrica (W)	7680	6980
Tensión de red (V)	230 V – 1P+N/2P/3P 400 V – 3P+N	230 V – 1P+N/2P/3P 400 V – 3P+N



Cantidad de aire y nivel de sonido

Modelo	Caudal máximo libre (m ³ /h)	Cantidad de aire (m ³ /h) / presión (Pa)			Nivel de ruido dB(A) presión de sonido (re20μPa) / potencia de sonido (re 1pW)		
		Mínimo	Continuo	Intensiva	Mínimo	Continuo	Intensiva
1821 Motor integrado	1160	200 / 65	477 / 360	695 / 437	27 / 37	46 / 57	56 / 65
1831 Motor integrado	1160	200 / 65	477 / 360	695 / 437	27 / 37	46 / 57	56 / 65

** Niveles de ruido medidos de acuerdo con las normas IEC 60704-2-13, caudales de acuerdo con IEC 61591.

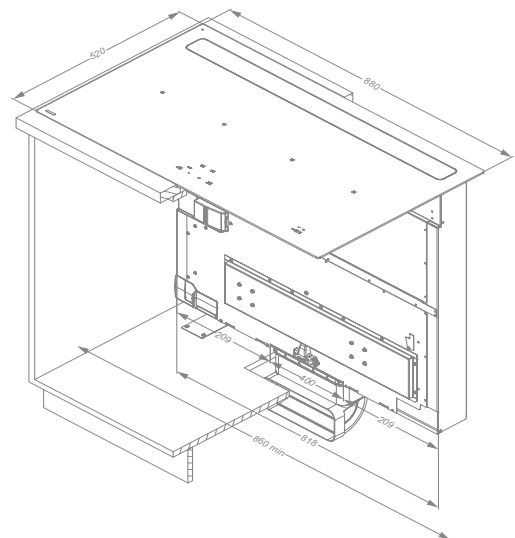
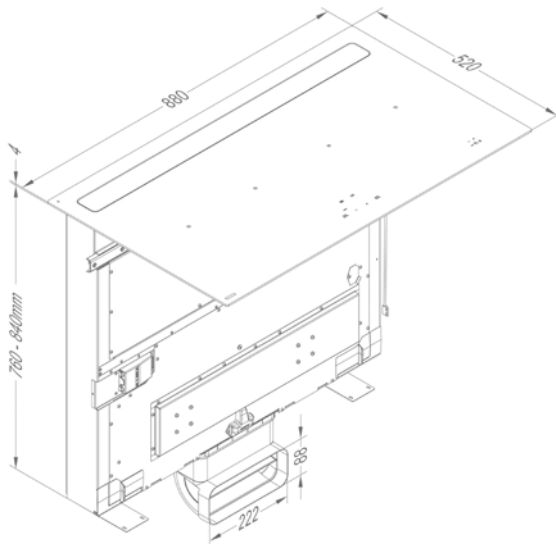


Planos técnicos

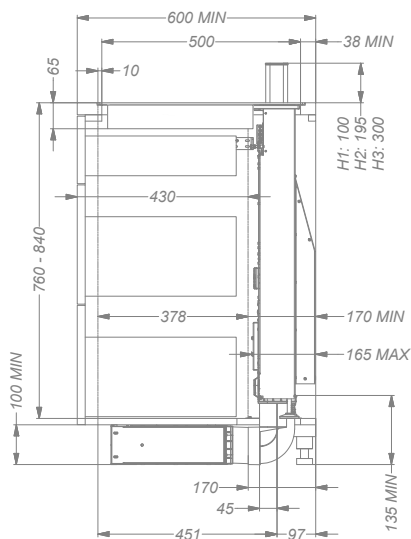
Novy Panorama

1821 / 1831

Plano 3D



Vista lateral



Armario inferior a partir de 90 cm, sin división y con panel posterior desmontable.