



## Especificaciones técnicas



**Fusion Pro 60 cm**  
8710 cristal fumé

**Fusion Pro 90 cm**  
8740 cristal fumé

**Fusion Pro 120 cm**  
8770 cristal fumé

### Funciones

Mandos	Touch control	Touch control	Touch control
Número de velocidades	3 + intensiva	3 + intensiva	3 + intensiva
Tiempo automático velocidad intensiva (min.)	6	6	6
Silenciador integrado	•	•	•
Recirculación	Opcional (monoblock)	Opcional (monoblock)	Opcional (monoblock)
InTouch para control desde la inducción	•	•	•
Parada automática después de 3h de uso	•	•	•
Parada diferida (min.)	10	10	10
Avisador de limpieza de filtro	•	•	•
Avisador de limpieza de filtro recirculación	•	•	•

### Iluminación

Tipo de iluminación (número/W)	LED strip (14), intensidad reg.	LED strip (23), intensidad reg.	LED strip (23), intensidad reg.
Color/temperatura de la luz (K)	3,000	3,000	3,000

### Características técnicas

Color	Antracita (≈RAL 7016)	Antracita (≈RAL 7016)	Antracita (≈RAL 7016)
Frente inclinado para puerta sin tirador	•	•	•
Motor integrado	•	•	•
Peso de la campana / caja motor (kg)	11	14	17
Voltaje principal (V) / Conexión eléctrica (W)	230 / 119	230 / 128	230 / 129

### Dimensiones (mm)

Dimensiones (LxAxH) (mm)	600×310/351×340	900×310/351×340	1200×310/351×340
Ancho del mueble (mm)	600	900	1200
Mínima/máxima profundidad del mueble (mm)	310-351	310-351	310-351
Grosor del panel lateral (mm)	16, 18, 19	16, 18, 19	16, 18, 19
Diámetro tubo salida instalación (mm)	150	150	150
Posición de la salida	Arriba	Arriba	Arriba
Altura recomendada para trabajar con inducción (Hmin-Hmax) (mm)	500-750	500-750	500-750
Altura recomendada para trabajar con vitrocerámica Hmin-Hmax) (mm)	500-750	500-750	500-750
Altura recomendada para trabajar con gas Hmin-Hmax) (mm)	650-750	650-750	650-750

## Cantidad de aire y nivel de sonido

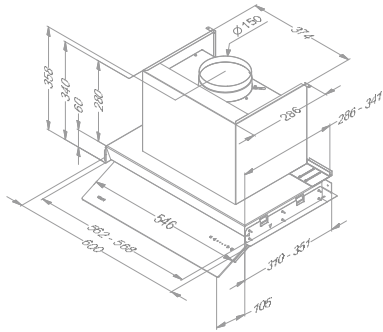
Modelo	Caudal máximo libre (m <sup>3</sup> /h)	Cantidad de aire (m <sup>3</sup> /h) / presión (Pa)				Nivel de ruido dB(A)			
		Velocidad I	Velocidad II	Velocidad III	Intensiva	presión de sonido (re20μPa) / potencia de sonido (re 1pW)	Velocidad I	Velocidad II	Velocidad III
8710 Motor integrado	815	395 / 174	535 / 353	608 / 389	682 / 390	36 / 48	44 / 56	47 / 59	50 / 62
8740 Motor integrado	815	391 / 178	535 / 356	606 / 383	674 / 383	36 / 48	44 / 56	47 / 59	50 / 62
8770 Motor integrado	815	393 / 176	535 / 355	607 / 386	678 / 387	36 / 48	44 / 56	47 / 59	50 / 62



## Planos técnicos

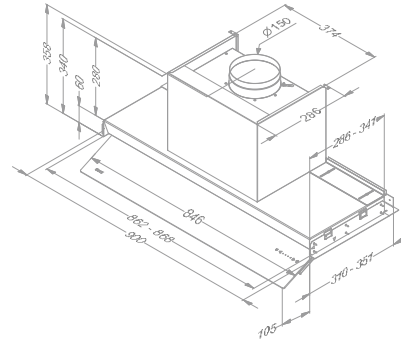
Fusion Pro 60 cm

8710



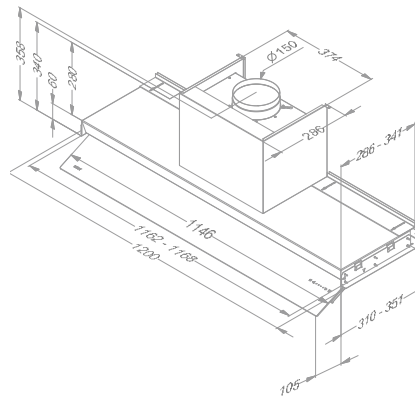
Fusion Pro 90 cm

8740



Fusion Pro 120 cm

8770



CAMPANAS  
MUEBLE ALTO  
Y TELESCÓPICAS

## Accesorios

Descripción	Referencia	Precio € sin IVA	8710	8740	8770
Filtro de grasa recambio	8740.050 (x2)	-(x2)	•		
Filtro de grasa recambio	8740.050 (x3)	-(x2)		•	
Filtro de grasa recambio	8740.050 (x4)	-(x2)			•
Kit for remote control	840.029	-	•	•	•
<b>Recirculación</b>					
Kit filtro monoblock directo (sin cajón de recirculación) (también recambio) eficiencia 60%	8740.400	-	•	•	•

