

Campana de pared  
Vision 120cm7820/2  
Cristal negro

EAN	5414425078202
<b>Etiqueta energética</b>	
Eficiencia energética clase (EEIcampana)	A
Consumo anual de energía (kWh/año) (AECcampana)	50,6
Eficiencia dinámica de fluidos clase (FDEcampana)	A
Eficiencia iluminación clase (LEcampana)	A
Eficiencia filtro anti-grasa clase (GFECampana)	B
<b>Información general</b>	
Motor integrado	•
Sin motor, usar motor intermedio o exterior de fachada/tejado	-
Tipo de iluminación	LED (2x2W)
Intensidad de la luz regulable	-
Con material insonorizante	•
Recirculación	opcional (Monoblock)
<b>Dimensiones (mm)</b>	
Dimensiones (AxL) (mm)	1198 x 451
Altura de la campana (Hmin - Hmax)(mm)	830 - 1100
Altura con recirculación (Hmin-Hmax)(mm)	-
Altura máxima con extensión de chimenea (mm)(opcional)	1390
Altura máxima con extensión de chimenea para recirculación (mm)(opcional)	-
Recomendación de altura cuando instalamos una placa vitrocerámica (Hmin-Hmax)(mm)	600 - 750
Recomendación de altura de montaje cuando instalamos una placa de gas o inducción (Hmin-Hmax)(mm)	650 - 750
Diámetro de salida (mm)	150
<b>Funciones</b>	
Tipo de mandos	touch control
Número de velocidades	3 + power
Sistema automática de velocidad intensiva a velocidad inferior (minutos)	6
Parada diferida (minutos)	10
Función InTouch para placas inducción InTouch	opcional
Auto-Stop	•
Luz avisador de limpieza de filtros	•
Luz avisador limpieza filtro recirculación/sustitución	•
<b>Caudal/oresuón en nivel sonoro del aire</b>	
Caudal máximo (m <sup>3</sup> /h)	808
Caudal (m <sup>3</sup> /h)(según norma EN 61591)	
- Velocidad 1	246
- Velocidad 2	349
- Velocidad 3	493
- Velocidad intensiva / velocidad 4	804
Presión(Pa) en velocidad intensiva (según norma EN 61591)	573
Nivel sonoro (dB(A) re 1 pW/ dB(A) re 20µPa) (según norma EN 60704-2-13)	
- Velocidad 1	38 / 28
- Velocidad 2	45 / 35
- Velocidad 3	55 / 44
- Velocidad intensiva /velocidad 4	64 / 53
<b>Especificaciones técnicas</b>	
Número de filtros anti-grasa	1
Potencia total (W)	296
Consumo de potencia en modo off en Watt (P0)	-
Consumo de potencia en modo stand-by en Watt (Ps)	0,44
Posición de la salida	boven
Peso de la campana / motor(kg)	36



Campana de pared  
Vision 120cm

7820/2  
Cristal negro

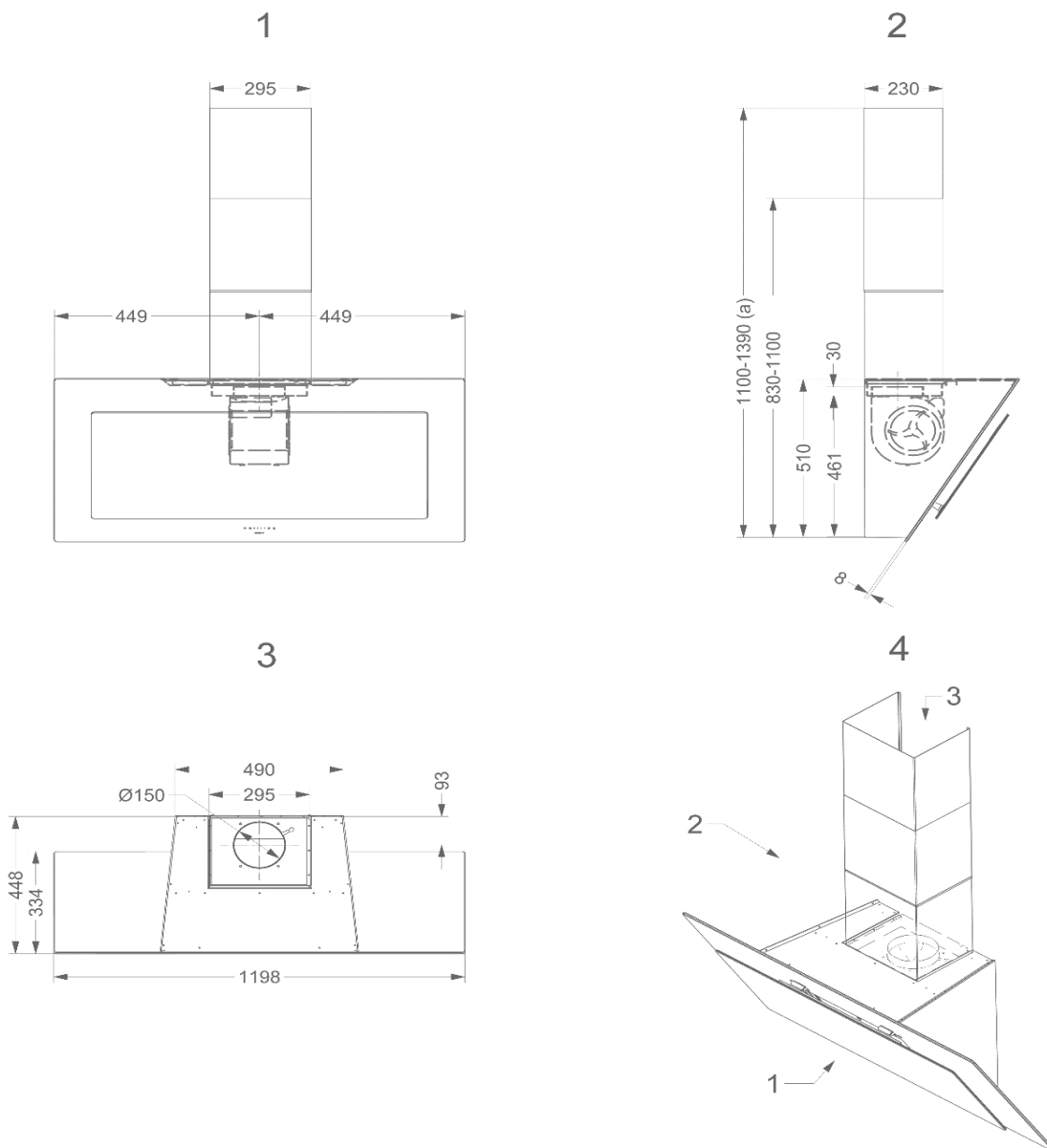
---

**Accesorios**

Motor remoto intermedio	-
Motor remoto de fachada	-
Motor remoto tejado plano	-
Extensión de chimenea	7810100
Kit de recirculación	7810400
Panel trasero:	
- 500 mm altura	-
- 690 mm altura	-
- 750 mm altura	-
Kit para control remoto (InTouch)	990021
Alargo cable para motores disociados o remotos (5m)	-

Campana de pared  
Vision 120cm

7820/2  
Cristal negro



Campana de pared  
Vision 120cm

7820/2  
Cristal negro

