

Campana de pared
Head'line 90cm7809/16
Inox

EAN 5414425078097

Etiqueta energética

Eficiencia energética clase (EEIcampana)	B
Consumo anual de energía (kWh/año) (AECcampana)	98,2
Eficiencia dinámica de fluidos clase (FDEcampana)	A
Eficiencia iluminación clase (LEcampana)	D
Eficiencia filtro anti-grasa clase (GFEcampana)	E

Información general

Motor integrado	•
Sin motor, usar motor intermedio o exterior de fachada/tejado	-
Tipo de iluminación	led strip (20W)
Intensidad de la luz regulable	-
Con material insonorizante	•
Recirculación	• (Monoblock)

Dimensiones (mm)

Dimensiones (AxL) (mm)	900 x 640
Altura de la campana (Hmin - Hmax)(mm)	630
Altura con recirculación (Hmin-Hmax)(mm)	630
Altura máxima con extensión de chimenea (mm)(opcional)	-
Altura máxima con extensión de chimenea para recirculación (mm)(opcional)	-
Recomendación de altura cuando instalamos una placa vitocerámica (Hmin-Hmax)(mm)	500- 600
Recomendación de altura de montaje cuando instalamos una placa de gas o inducción (Hmin-Hmax)(mm)	500- 600
Diámetro de salida (mm)	150

Funciones

Tipo de mandos	electrónico
Número de velocidades	3 + power
Sistema automática de velocidad intensiva a velocidad inferior (minutos)	6
Parada diferida (minutos)	30
Función InTouch para placas inducción InTouch	opcional
Auto-Stop	•
Luz avisador de limpieza de filtros	•
Luz avisador limpieza filtro recirculación/sustitución	•

Caudel/oresuón en nivel sonoro del aire

Caudal máximo (m ³ /h)	785
Caudal (m ³ /h)(según norma EN 61591)	
- Velocidad 1	182
- Velocidad 2	309
- Velocidad 3	497
- Velocidad intensiva / velocidad 4	759
Presión(Pa) en velocidad intensiva (según norma EN 61591)	547
Nivel sonoro (dB(A) re 1 pW/ dB(A) re 20µPa) (según norma EN 60704-2-13)	
- Velocidad 1	37 / 27
- Velocidad 2	48 / 37
- Velocidad 3	58 / 47
- Velocidad intensiva /velocidad 4	67 / 56

Especificaciones técnicas

Número de filtros anti-grasa	2
Potencia total (W)	284
Consumo de potencia en modo off en Watt (P0)	-
Consumo de potencia en modo stand-by en Watt (Ps)	0,27
Posición de la salida	superior
Peso de la campana / motor(kg)	33



Campana de pared
Head'line 90cm

7809/16
Inox

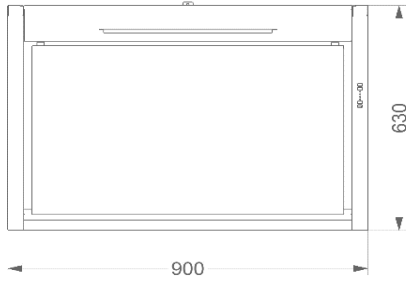
Accesorios

Motor remoto intermedio	-
Motor remoto de fachada	-
Motor remoto tejado plano	-
Extensión de chimenea	-
Kit de recirculación	-
Panel trasero:	
- 500 mm altura	150250
- 690 mm altura	-
- 750 mm altura	-
Kit para control remoto (InTouch)	990021
Alargo cable para motores disociados o remotos (5m)	-

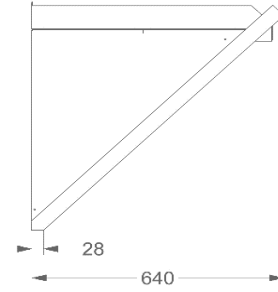
Campana de pared
Head'line 90cm

7809/16
Inox

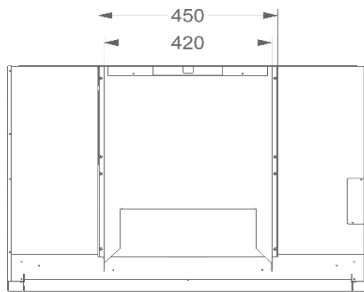
1



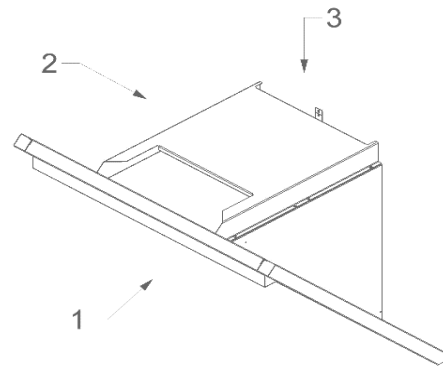
2



3



4



Campana de pared
Head'line 90cm

7809/16
Inox

