

Campana de pared
Pro'line 150cm7300/15
Inox

EAN 5414425073009

Etiqueta energética

Eficiencia energética clase (EEIcampana)	C
Consumo anual de energía (kWh/año) (AECcampana)	98,3
Eficiencia dinámica de fluidos clase (FDEcampana)	B
Eficiencia iluminación clase (LEcampana)	B
Eficiencia filtro anti-grasa clase (GFECampana)	E

Información general

Motor integrado	•
Sin motor, usar motor intermedio o exterior de fachada/tejado	-
Tipo de iluminación	led (4x2W)
Intensidad de la luz regulable	-
Con material insonorizante	•
Recirculación	opcional (Monoblock)

Dimensiones (mm) (más información y detalles en la website)

Dimensiones (AxL) (mm)	1498 x 554
Altura de la campana (Hmin - Hmax)(mm)	710 - 1100
Altura con recirculación (Hmin-Hmax)(mm)	780 - 1170

Altura máxima con extensión de chimenea (mm)(opcional) 1460

Altura máxima con extensión de chimenea para recirculación (mm)(opcional) 1530

vitocerámica (Hmin-Hmax)(mm) 600 - 750

una placa de gas o inducción (Hmin-Hmax)(mm) 650 - 750

Diámetro de salida (mm) 150**Funciones**

Tipo de mandos	electrónico
Número de velocidades	3 + power
Sistema automática de velocidad intensiva a velocidad inferior (minutos)	6
Parada diferida (minutos)	10
Función InTouch para placas inducción InTouch	opcional
Auto-Stop	•
Luz avisador de limpieza de filtros	•
Luz avisador limpieza filtro recirculación/sustitución	•

Caudal/oresuion en nivel sonoro del aire

Caudal máximo (m3/h) 1080

Caudal (m3/h)(según norma EN 61591)

- Velocidad 1 353

- Velocidad 2 442

- Velocidad 3 604

- Velocidad intensiva / velocidad 4 839

Presión(Pa) en velocidad intensiva (según norma EN 61591) 410

Nivel sonoro (dB(A) re 1 pW/ dB(A) re 20µPa) (según norma EN 60704-2-13)

- Velocidad 1 48 / 35

- Velocidad 2 54 / 41

- Velocidad 3 61 / 48

- Velocidad intensiva /velocidad 4 66 / 54

Especificaciones técnicas

Número de filtros anti-grasa	2
Potencia total (W)	278
Consumo de potencia en modo off en Watt (P0)	-
Consumo de potencia en modo stand-by en Watt (Ps)	0,27
Posición de la salida	superior
Peso de la campana / motor(kg)	47



Campana de pared
Pro'line 150cm

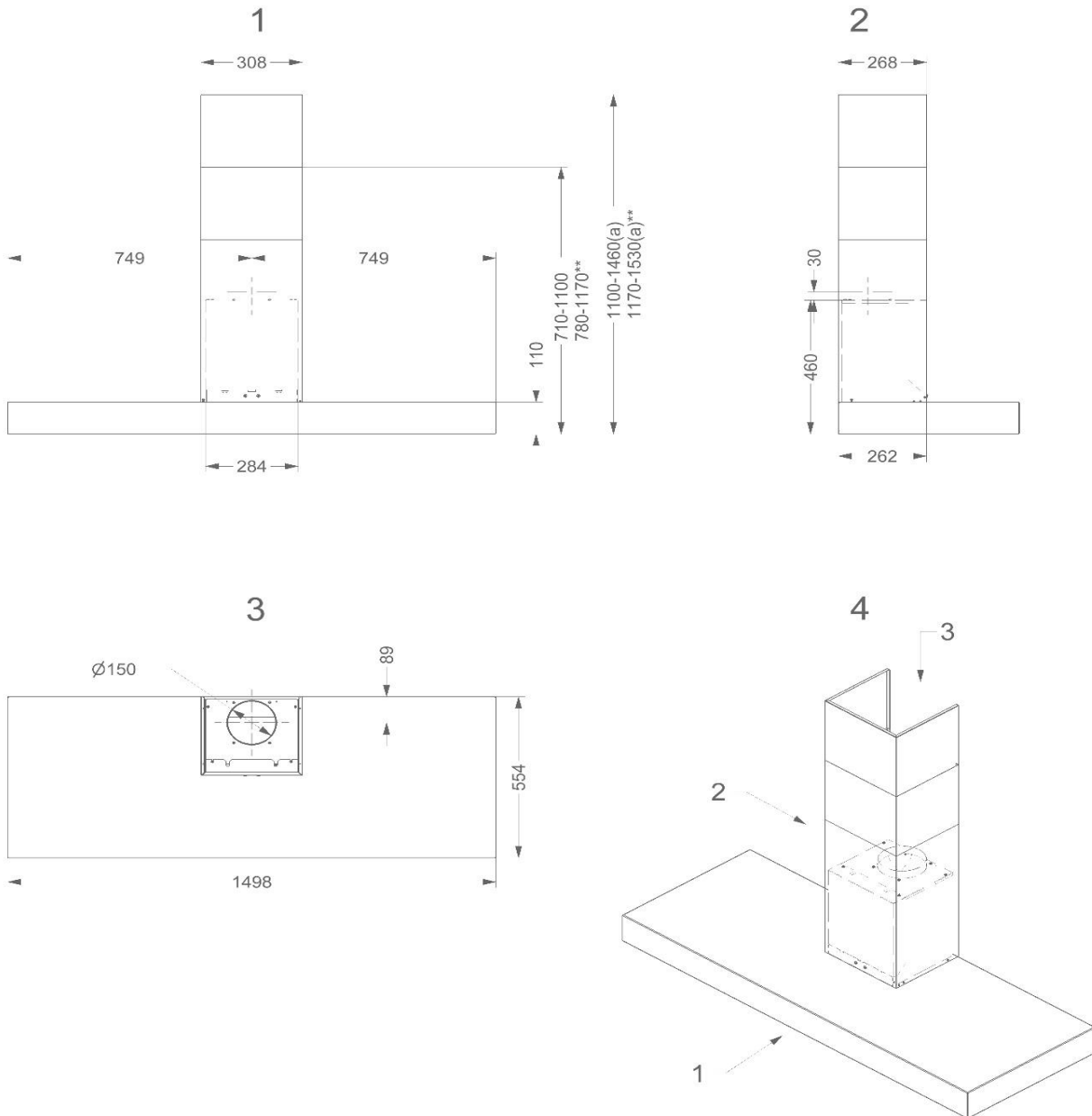
7300/15
Inox

Accesorios

Motor remoto intermedio	-
Motor remoto de fachada	-
Motor remoto tejado plano	-
Extensión de chimenea	7410100
Kit de recirculación	7300400
Panel trasero:	
- 500 mm altura	-
- 690 mm altura	7200200
- 750 mm altura	7200275
Kit para control remoto (InTouch)	990021
Alargo cable para motores disociados o remotos (5m)	-
Kit 4 x LED (natural white) 4000 K	906307

Campana de pared
Pro'line 150cm

7300/15
Inox



Campana de pared
Pro'line 150cm

7300/15
Inox

