

Campana de pared
Pro'line 90cm7216/15
Inox

EAN 5414425072163

Etiqueta energética

Eficiencia energética clase (EEIcampana)	-
Consumo anual de energía (kWh/año) (AECcampana)	-
Eficiencia dinámica de fluidos clase (FDEcampana)	-
Eficiencia iluminación clase (LEcampana)	-
Eficiencia filtro anti-grasa clase (GFECampana)	-

Información general

Motor integrado	-
Sin motor, usar motor intermedio o exterior de fachada/tejado	●
Tipo de iluminación	led (4x2W)
Intensidad de la luz regulable	-
Con material insonorizante	●
Recirculación	-

Dimensiones (mm) (más información y detalles en la website)

Dimensiones (AxL) (mm)	898 x 554
Altura de la campana (Hmin - Hmax)(mm)	710 - 1100
Altura con recirculación (Hmin-Hmax)(mm)	-
Altura máxima con extensión de chimenea (mm)(opcional)	1460
Altura máxima con extensión de chimenea para recirculación (mm)(opcional)	-
Recomendación de altura cuando instalamos una placa vitocerámica (Hmin-Hmax)(mm)	600 - 750
Recomendación de altura de montaje cuando instalamos una placa de gas o inducción (Hmin-Hmax)(mm)	650 - 750
Diámetro de salida (mm)	150

Funciones

Tipo de mandos	electrónico
Número de velocidades	3 + power
Sistema automática de velocidad intensiva a velocidad inferior (minutos)	6
Parada diferida (minutos)	10
Función InTouch para placas inducción InTouch	opcional
Auto-Stop	●
Luz avisador de limpieza de filtros	●
Luz avisador limpieza filtro recirculación/sustitución	-

Caudal/oresuion en nivel sonoro del aire

Caudal máximo (m3/h)	-
Caudal (m3/h)(según norma EN 61591)	
- Velocidad 1	1)
- Velocidad 2	1)
- Velocidad 3	1)
- Velocidad intensiva / velocidad 4	1)
Presión(Pa) en velocidad intensiva (según norma EN 61591)	1)
Nivel sonoro (dB(A) re 1 pW/ dB(A) re 20µPa) (según norma EN 60704-2-13)	
- Velocidad 1	1)
- Velocidad 2	1)
- Velocidad 3	1)
- Velocidad intensiva /velocidad 4	1)

Especificaciones técnicas

Número de filtros anti-grasa	1
Potencia total (W)	12 + motor
Consumo de potencia en modo off en Watt (P0)	-
Consumo de potencia en modo stand-by en Watt (Ps)	0,31
Posición de la salida	superior
Peso de la campana / motor(kg)	28,5 + motor

1) Vienen dadas por el motor



Campana de pared
Pro'line 90cm

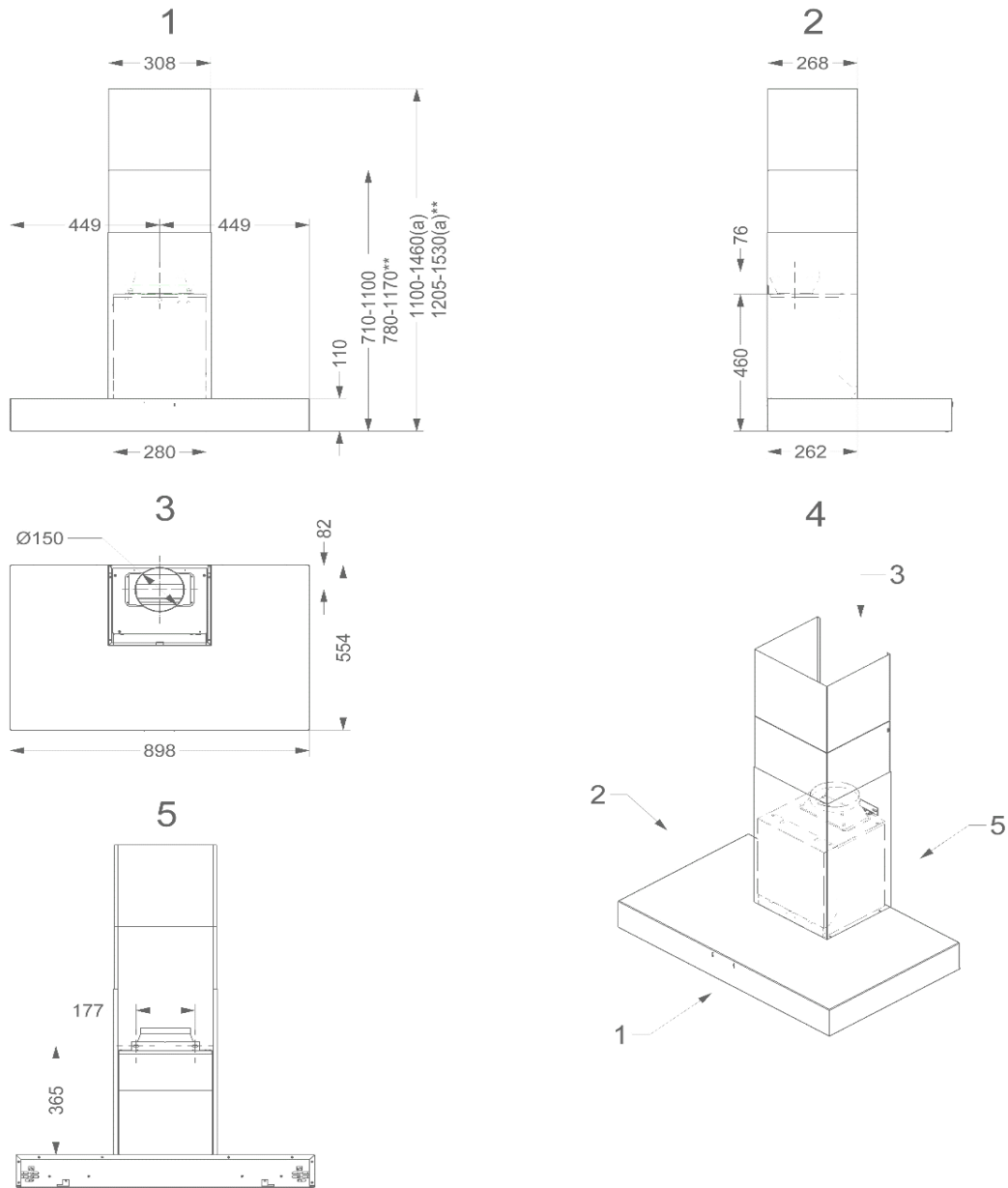
7216/15
Inox

Accesorios

Motor remoto intermedio	•
Motor remoto de fachada	•
Motor remoto tejado plano	•
Extensión de chimenea	7410100
Kit de recirculación	-
Panel trasero:	
- 500 mm altura	-
- 690 mm altura	150200
- 750 mm altura	150275
Kit para control remoto (InTouch)	990021
Alargo cable para motores disociados o remotos (5m)	7000092
Kit 4 x LED (natural white) 4000 K	906307

Campana de pared
Pro'line 90cm

7216/15
Inox



Campana de pared
Pro'line 90cm

7216/15
Inox

