

## Campana de techo Pure'line 90cm

6835/15  
Inox

EAN 5414425068357

### Etiqueta energética

Eficiencia energética clase (EEIcampana)	-
Consumo anual de energía (kWh/año) (AECcampana)	-
Eficiencia dinámica de fluidos clase (FDEcampana)	-
Eficiencia iluminación clase (LEcampana)	-
Eficiencia filtro anti-grasa clase (GFEcampana)	-

### Información general

Motor integrado	-
Posibilidad de disociar el motor (instalación dentro de la vivienda)	-
Sin motor, usar motor intermedio o exterior de fachada/tejado	● <sup>2)</sup>
Tipo de iluminación	LED (4x2W)
Intensidad de la luz regulable	●
Con material insonorizante	●
Recirculación	-

### Dimensiones (mm) (más información y detalles en la website)

Dimensiones (AxLxH) (mm)	868 x 508 x 81
Altura incl. Grapas de fijación (sin caja motor) (mm)	133
Dimensiones encastre en el techo (AxL)(mm)	845 x 485
Abrazadera ancho(mm)	15
Recomendación de altura cuando instalamos una placa vitocerámica (Hmin-Hmax)(mm)	600 - 1600
Recomendación de altura de montaje cuando instalamos una placa de gas o inducción (Hmin-Hmax)(mm)	650 - 1600
Diámetro de salida (mm)	150

### Funciones

Tipo de mandos	electrónico + control remoto
Número de velocidades	3 + power
Sistema automática de velocidad intensiva a velocidad inferior (minutos)	6
Parada diferida (minutos)	10
Función InTouch para placas inducción InTouch	●
Auto-Stop	●
Luz avisador de limpieza de filtros	●
Luz avisador limpieza filtro recirculación/sustitución	-
Conexión con iluminación exterior comandada desde el mando a distancia (opcional)	-

### Caudal/oresuion en nivel sonoro del aire

Caudal máximo (m3/h)	-
Caudal (m3/h)(según norma EN 61591)	
- Velocidad 1	<sup>2)</sup>
- Velocidad 2	<sup>2)</sup>
- Velocidad 3	<sup>2)</sup>
- Velocidad intensiva / velocidad 4	<sup>2)</sup>
Presión(Pa) en velocidad intensiva (según norma EN 61591)	<sup>2)</sup>
Nivel sonoro (dB(A) re 1 pW/ dB(A) re 20µPa) (según norma EN 60704-2-13)	
- Velocidad 1	<sup>2)</sup>
- Velocidad 2	<sup>2)</sup>
- Velocidad 3	<sup>2)</sup>
- Velocidad intensiva /velocidad 4	<sup>2)</sup>

### Especificaciones técnicas

Número de filtros anti-grasa	2
Potencia total (W)	13 + motor
Consumo de potencia en modo off en Watt (P0)	-
Consumo de potencia en modo stand-by en Watt (Ps)	0,3
Posición de la salida	superior
Peso de la campana / motor(kg)	16,5 + motor



<sup>2)</sup> Vienen dadas por el motor.

Campana de techo  
Pure'line 90cm

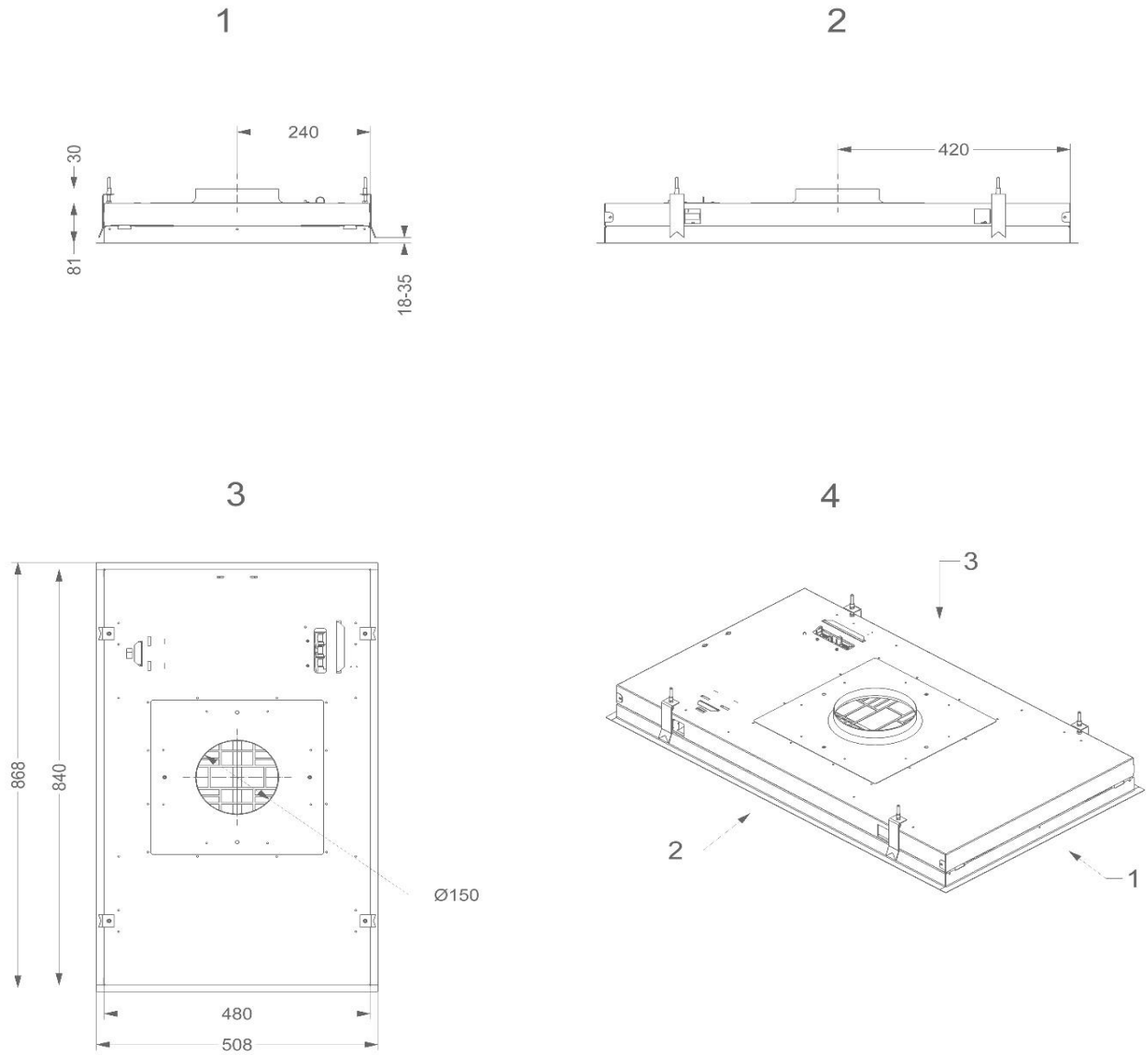
6835/15  
Inox

#### Accesorios

Motor remoto intermedio	-
Motor remoto de fachada	•
Motor remoto tejado plano	•
Kit de recirculación	
- Cajón de recirculación con filtro Monoblock (acero inoxidable)(270x500x295mm)	-
- Cajón de recirculación con filtro Monoblock (blanco)(270x500x295mm)	-
- Cajón de recirculación con filtro Monoblock (acero inoxidable)(140x820x298mm)	-
- Kit con filtro Monoblock (Sin cajón de recirculación)	-
Adaptador conexión tubo plano	6830052
Alargo cable para motores disociados o remotos (5m)	7000092
Kit 4 x LED (natural white) 4000 K	906307

Campana de techo  
Pure'line 90cm

6835/15  
Inox



Campana de techo  
Pure'line 90cm

6835/15  
Inox

