

Campana de techo
Pure'line 90cm6830/15
Inox

EAN 5414425068302

Etiqueta energética

Eficiencia energética clase (EEIcampana)	A
Consumo anual de energía (kWh/año) (AECcampana)	40,4
Eficiencia dinámica de fluidos clase (FDEcampana)	A
Eficiencia iluminación clase (LEcampana)	A
Eficiencia filtro anti-grasa clase (GFECampana)	D

Información general

Motor integrado	•
Posibilidad de disociar el motor (instalación dentro de la vivienda)	•
Sin motor, usar motor intermedio o exterior de fachada/tejado	-
Tipo de iluminación	LED (4x2W)
Intensidad de la luz regulable	•
Con material insonorizante	•
Recirculación	opcional (Monoblock)

Dimensiones (mm) (más información y detalles en la website)

Dimensiones (AxLxH) (mm)	868 x 508 x 313
Altura incl. Grapas de fijación (sin caja motor) (mm)	133
Dimensiones encastre en el techo (AxL)(mm)	845 x 485
Abrazadera ancho(mm)	15
Recomendación de altura cuando instalamos una placa vitocerámica (Hmin-Hmax)(mm)	600 - 1600
una placa de gas o inducción (Hmin-Hmax)(mm)	650 - 1600
Diámetro de salida (mm)	150

Funciones

Tipo de mandos	electrónico + control remoto
Número de velocidades	3 + power
Sistema automática de velocidad intensiva a velocidad inferior (minutos)	6
Parada diferida (minutos)	10
Función InTouch para placas inducción InTouch	•
Auto-Stop	•
Luz avisador de limpieza de filtros	•
Luz avisador limpieza filtro recirculación/sustitución	•
Conexión con iluminación exterior comandada desde el mando a distancia (opcional)	-

Caudal/oresuion en nivel sonoro del aire

Caudal máximo (m3/h)	815
Caudal (m3/h)(según norma EN 61591)	
- Velocidad 1	269
- Velocidad 2	447
- Velocidad 3	591
- Velocidad intensiva / velocidad 4	707
Presión(Pa) en velocidad intensiva (según norma EN 61591)	382
Nivel sonoro (dB(A) re 1 pW/ dB(A) re 20µPa) (según norma EN 60704-2-13)	
- Velocidad 1	34 / 22
- Velocidad 2	48 / 35
- Velocidad 3	55 / 42
- Velocidad intensiva /velocidad 4	59 / 46

Especificaciones técnicas

Número de filtros anti-grasa	2
Potencia total (W)	119
Consumo de potencia en modo off en Watt (P0)	-
Consumo de potencia en modo stand-by en Watt (Ps)	0,3
Posición de la salida	superior/a la derecha/a la izquierda/frente/espalda
Peso de la campana / motor(kg)	21,5 / 6



Campana de techo
Pure'line 90cm

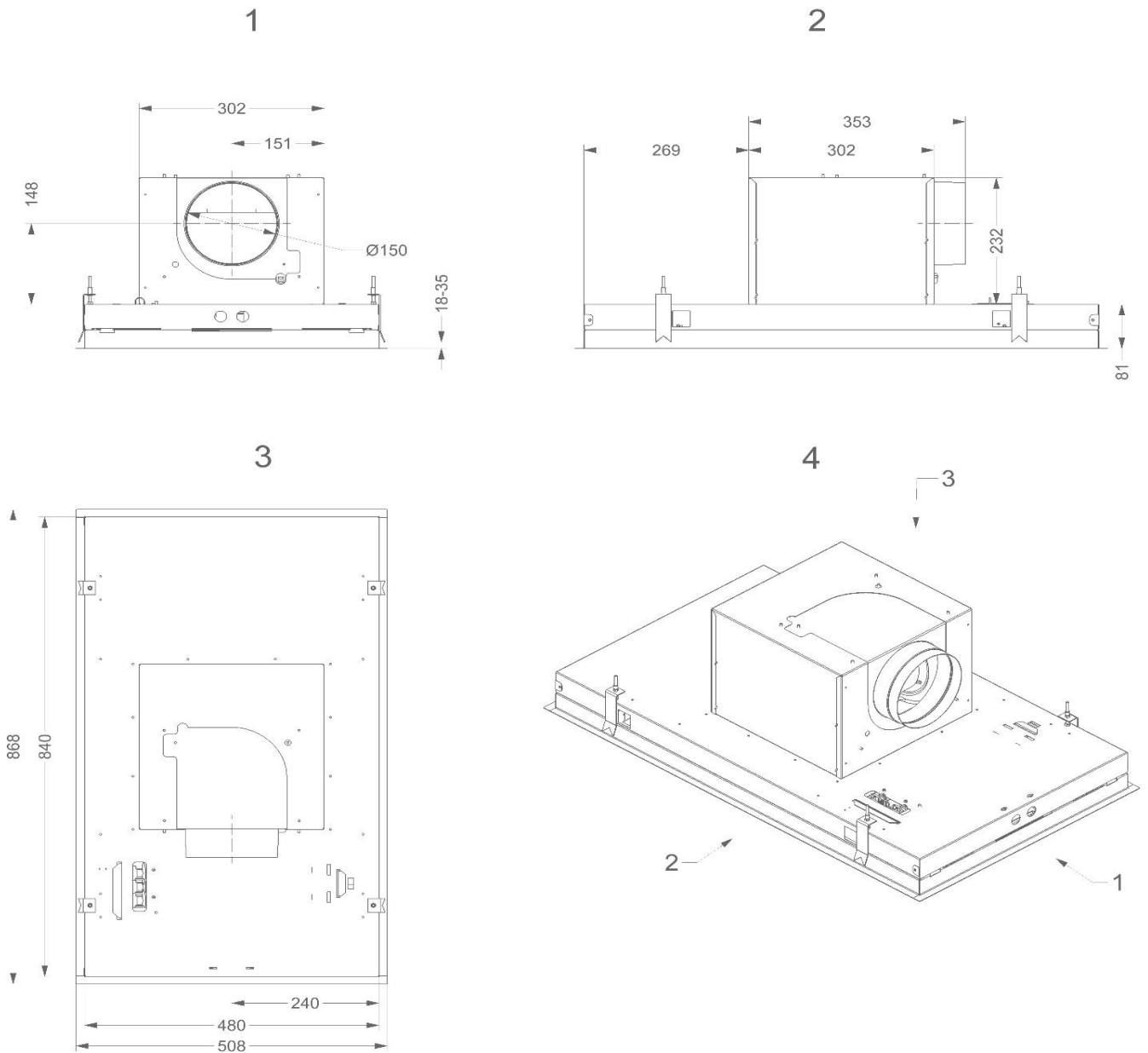
6830/15
Inox

Accesorios

Motor remoto intermedio	-
Motor remoto de fachada	-
Motor remoto tejado plano	-
Kit de recirculación	
- Cajón de recirculación con filtro Monoblock (acero inoxidable)(270x500x295mm)	830400
- Cajón de recirculación con filtro Monoblock (blanco)(270x500x295mm)	831400
- Cajón de recirculación con filtro Monoblock (acero inoxidable)(140x820x298mm)	7900400
- Kit con filtro Monoblock (Sin cajón de recirculación)	-
Adaptador conexión tubo plano	6830052
Alargo cable para motores disociados o remotos (5m)	7000094
Kit 4 x LED (natural white) 4000 K	906307

Campana de techo
Pure'line 90cm

6830/15
Inox



Campana de techo
Pure'line 90cm

6830/15
Inox

