

Telescópica
60cm662/15
Inox

EAN 5414425006625

Etiqueta energética

Eficiencia energética clase (EEIcampana)	C
Consumo anual de energía (kWh/año) (AECcampana)	83,1
Eficiencia dinámica de fluidos clase (FDEcampana)	D
Eficiencia iluminación clase (LEcampana)	A
Eficiencia filtro anti-grasa clase (GFECampana)	E

Información general

Motor integrado	•
Tipo de iluminación	LED (2x2W)
Intensidad de la luz regulable	-
Con material insonorizante	•
Recirculación	opcional (Monoblock)

Dimensiones (mm) (más información y detalles en la website)

Dimensiones (AxLxH) (mm)	598 x 290 x 405
Dimensiones mínimas del mueble (AxLxH)(mm)	600 x 280 x 450
Recomendación de altura cuando instalamos una placa vitocerámica (Hmin-Hmax)(mm)	600 - 750
una placa de gas o inducción (Hmin-Hmax)(mm)	650 - 750
Diámetro de salida (mm)	150

Funciones

Tipo de mandos	Mando mecánico
Número de velocidades	3
Sistema automática de velocidad intensiva a velocidad inferior (minutos)	-
Parada diferida (minutos)	-
Función InTouch para placas inducción InTouch	-
Auto-Stop	-
Luz avisador de limpieza de filtros	-
Luz avisador limpieza filtro recirculación/sustitución	-

Caudal/oresuion en nivel sonoro del aire

Caudal máximo (m3/h)	940
Caudal (m3/h)(según norma EN 61591)	
- Velocidad 1	387
- Velocidad 2	464
- Velocidad 3	594
- Velocidad intensiva / velocidad 4 (según norma EN 61591)	410
Nivel sonoro (dB(A) re 1 pW/ dB(A) re 20µPa) (según norma EN 60704-2-13)	
- Velocidad 1	55/43
- Velocidad 2	58/47
- Velocidad 3	63/51
- Velocidad intensiva /velocidad 4	-

Especificaciones técnicas

Número de filtros anti-grasa	1
Potencia total (W)	182
Consumo de potencia en modo off en Watt (P0)	0
Consumo de potencia en modo stand-by en Watt (Ps)	-
Posición de la salida	superior
Peso de la campana / motor(kg)	13

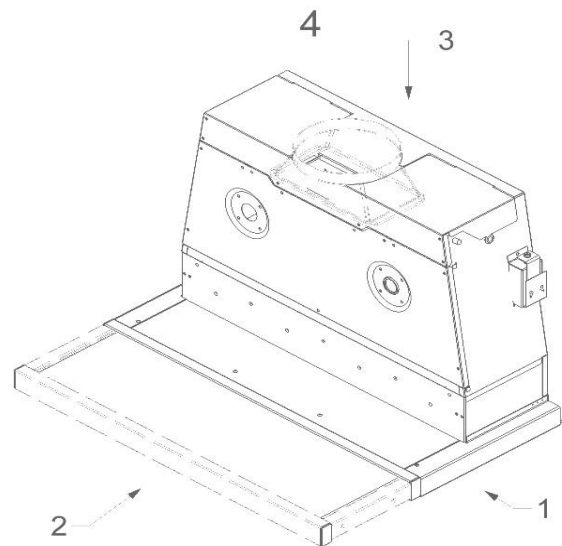
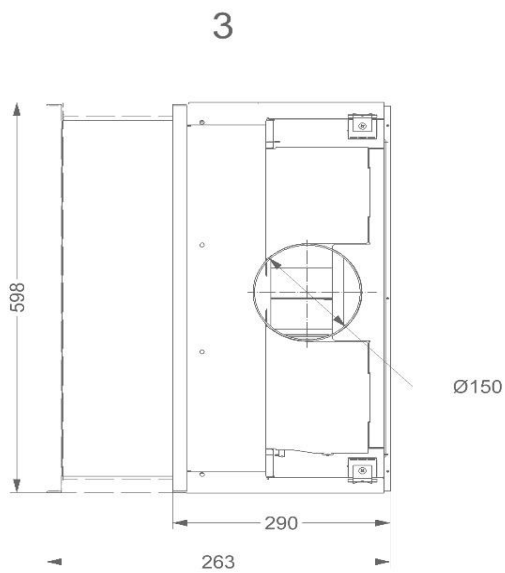
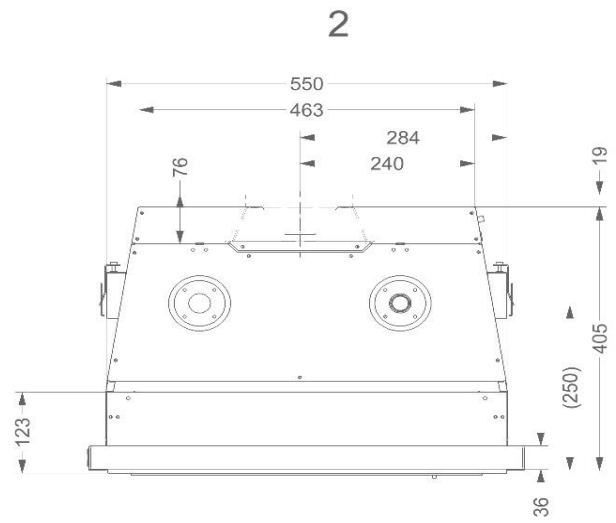
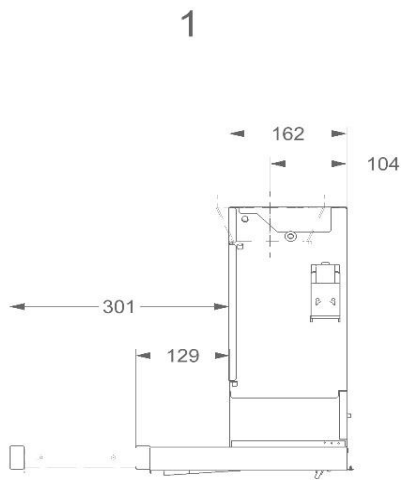
Accesorios

Kit de recirculación	662400
Kit para control remoto (InTouch)	-
Kit 2 x LED (natural white) 4000 K	906303



Telescópica
60cm

662/15
Inox



Telescópica
60cm

662/15
Inox

