

Telescópica
60cm661/15
Inox

EAN 5414425006618

Etiqueta energética

Eficiencia energética clase (EEIcampana)	C
Consumo anual de energía (kWh/año) (AECcampana)	46,4
Eficiencia dinámica de fluidos clase (FDEcampana)	D
Eficiencia iluminación clase (LEcampana)	A
Eficiencia filtro anti-grasa clase (GFECampana)	D

Información general

Motor integrado	•
Tipo de iluminación	LED (2x2W)
Intensidad de la luz regulable	-
Con material insonorizante	•
Recirculación	opcional (Monoblock)

Dimensiones (mm) (más información y detalles en la website)

Dimensiones (AxLxH) (mm)	598 x 290 x 348
Dimensiones mínimas del mueble (AxLxH)(mm)	600 x 280 x 450
Recomendación de altura cuando instalamos una placa vitocerámica (Hmin-Hmax)(mm)	600 - 750
una placa de gas o inducción (Hmin-Hmax)(mm)	650 - 750
Diámetro de salida (mm)	125

Funciones

Tipo de mandos	Mando mecánico
Número de velocidades	3
Sistema automática de velocidad intensiva a velocidad inferior (minutos)	-
Parada diferida (minutos)	-
Función InTouch para placas inducción InTouch	-
Auto-Stop	-
Luz avisador de limpieza de filtros	-
Luz avisador limpieza filtro recirculación/sustitución	-

Caudal/oresuion en nivel sonoro del aire

Caudal máximo (m3/h)	470
Caudal (m3/h)(según norma EN 61591)	
- Velocidad 1	212
- Velocidad 2	259
- Velocidad 3	346
- Velocidad intensiva / velocidad 4	-
Presión(Pa) en velocidad intensiva (según norma EN 61591)	356
Nivel sonoro (dB(A) re 1 pW/ dB(A) re 20µPa) (según norma EN 60704-2-13)	
- Velocidad 1	49/38
- Velocidad 2	54/43
- Velocidad 3	60/48
- Velocidad intensiva /velocidad 4	-

Especificaciones técnicas

Número de filtros anti-grasa	1
Potencia total (W)	103
Consumo de potencia en modo off en Watt (P0)	0
Consumo de potencia en modo stand-by en Watt (Ps)	-
Posición de la salida	superior
Peso de la campana / motor(kg)	12

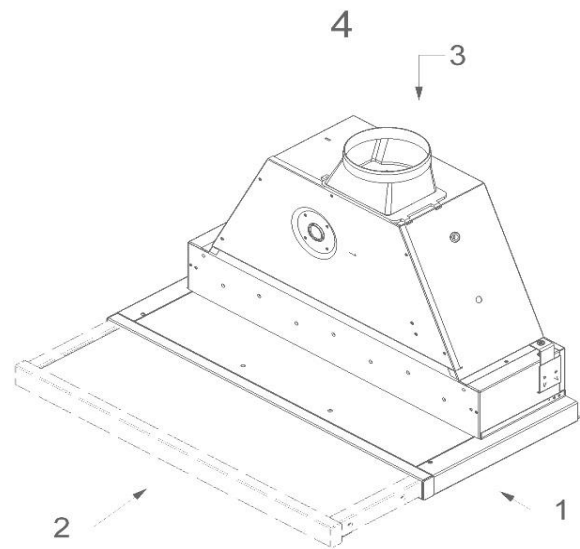
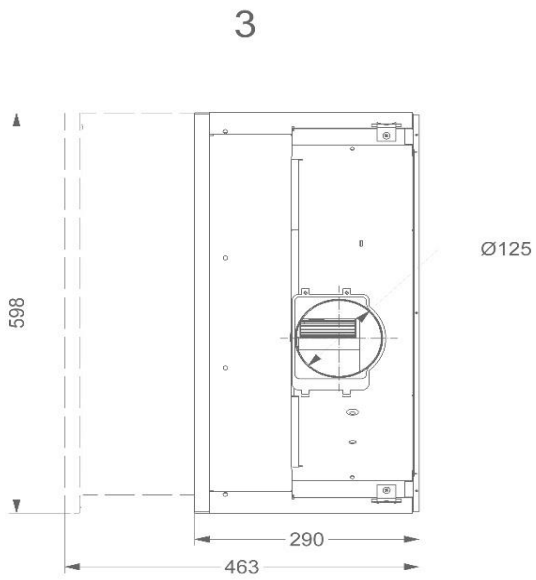
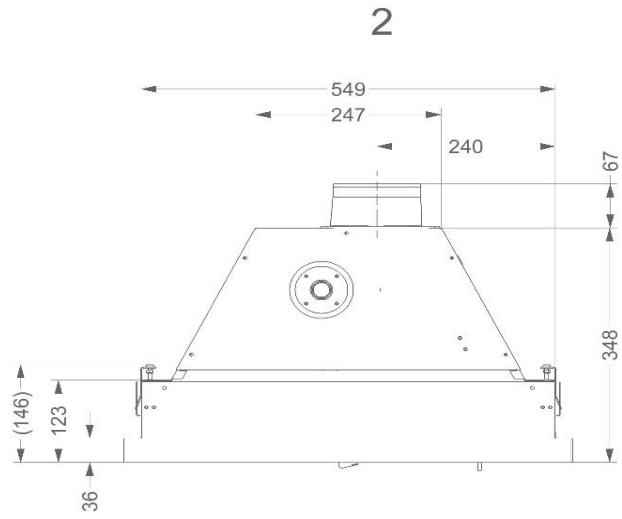
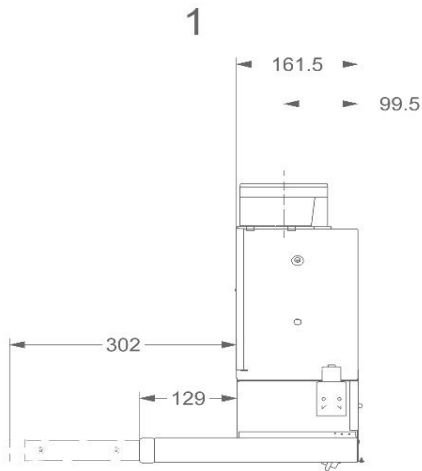
Accesorios

Kit de recirculación	662400
Kit para control remoto (InTouch)	-
Kit 2 x LED (natural white) 4000 K	906303



Telescópica
60cm

661/15
Inox



Telescópica
60cm

661/15
Inox

