

Motor intermedio disociado

245999

Negro

EAN 5414425102464

Información general

Motor integrado	•
Con material insonorizante	•
Con soporte de motor de tejado	-
Con soporte de motor de tejado insonorizado	-
Con válvula automática (galvanizada)	-
Interruptor de aislamiento	-

Dimensiones (mm) (más información y detalles en la website)

Dimensiones (AxLxH) (mm)	309 x 280 x 244
Diámetro de salida (mm)	150
Diámetro interno (tubo)(mm)	-
Diámetro de entrada (apertura en el techo)(mm)	-

Funciones

Tipo de mandos	
Número de velocidades	3 + power
Temperatura en función Mínimo/Máximo (°C)	-

Caudal/oresuion en nivel sonoro del aire

Caudal máximo (m3/h)	1080
Caudal (m3/h)/ presión (Pa)(según norma EN 61591)	
- Velocidad 1	401/350
- Velocidad 2	503/370
- Velocidad 3	634/410
- Velocidad intensiva / velocidad 4	760/450

Nivel sonoro (dB(A) re 1 pW/ dB(A) re 20µPa) (según norma EN 60704-2-13)

- Velocidad 1	42/30
- Velocidad 2	47/35
- Velocidad 3	53/40
- Velocidad intensiva /velocidad 4	57/43

Nivel sonoro medido en la salida de la extracción Lwa5 (dB(A)(DIN 45635-2)

- Velocidad 1	-
- Velocidad 2	-
- Velocidad 3	-
- Velocidad intensiva /velocidad 4	-

Especificaciones técnicas

Potencia total (W)	250
Posición de la salida	superior/a la derecha/a la izquierda/frente/espalda
Peso motor (kg)	6
Material del motor de tejado	-
Material soporte del motor de tejado	-
Material de la válvula automática	-

Accesorios

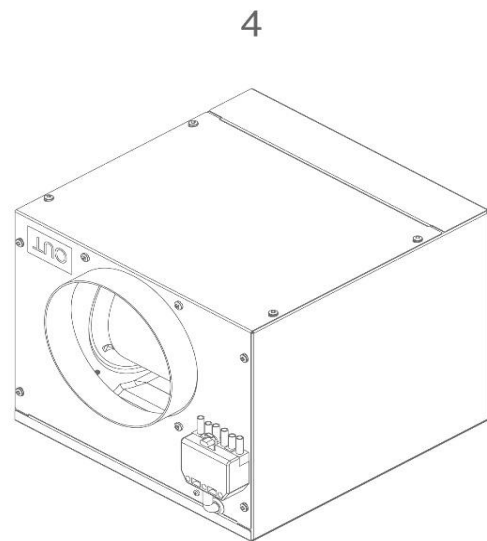
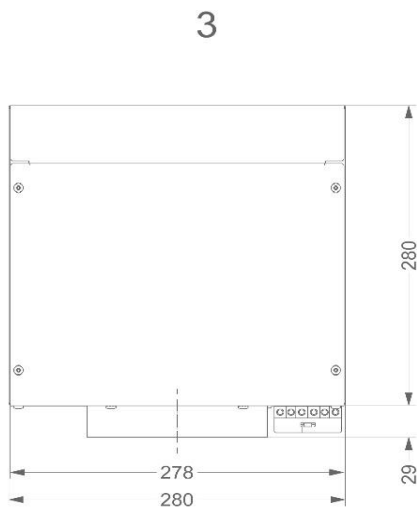
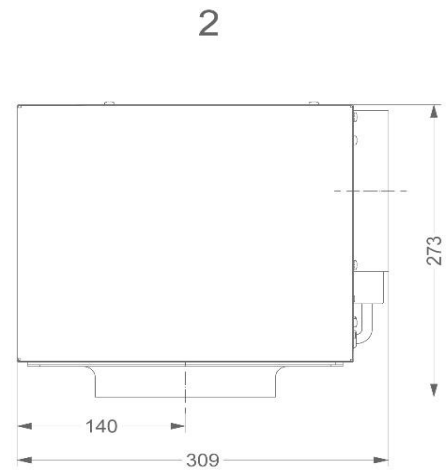
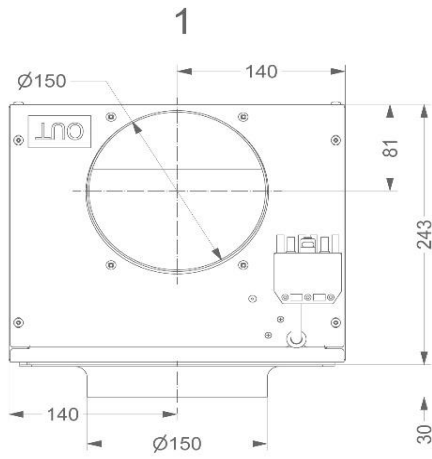
Alargo cable para motores disociados o remotos (5m)	7000092
---	---------



Motor intermedio disociado

245999

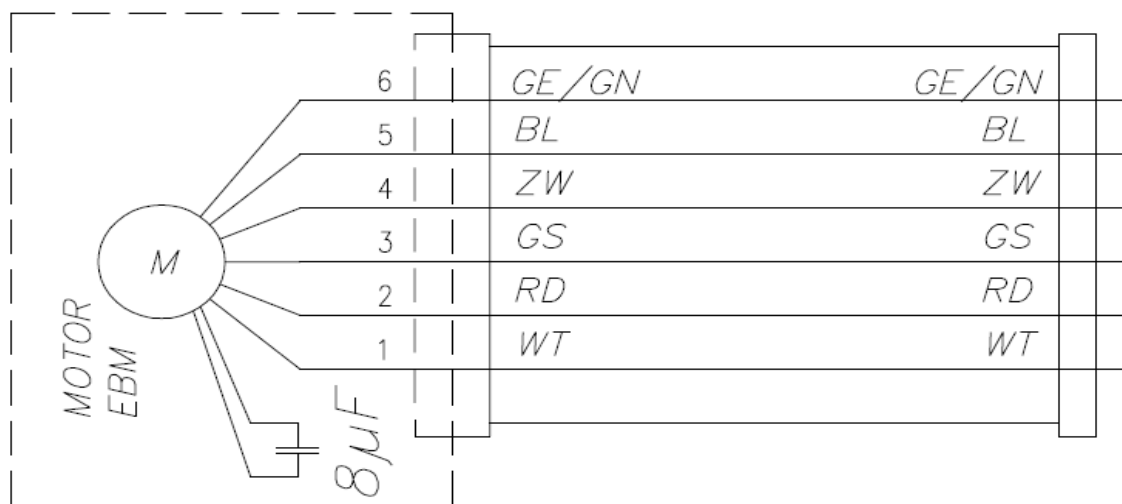
Negro



Motor intermedio disociado

245999

Negro



WT	wit	blanc	weiss	white
GE/GN	geel/groen	jaune/vert	gelb/grün	yellow/green
GS	grijs	gris	grau	grey
RD	rood	rouge	rot	red
BL	blauw	bleu	blau	blue
ZW	zwart	noir	schwarz	black
BR	bruin	brun	braun	brown
GE	geel	jaune	gelb	yellow