

ES Instrucciones de instalación

p. 3

IT Manuale d'installazione

p. 6

6838/16 - 6839/16

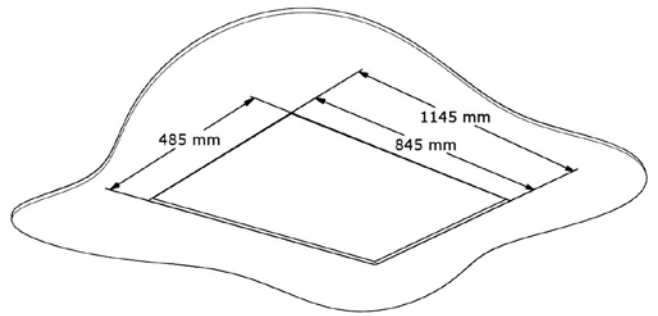
6848/16 - 6849/16

NOVY[®]

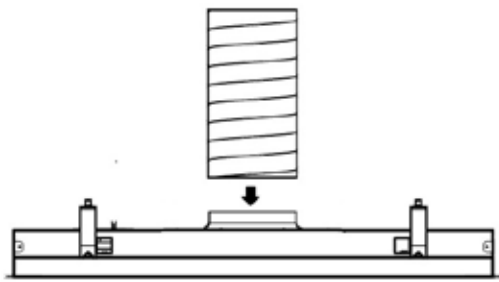


1x 840029

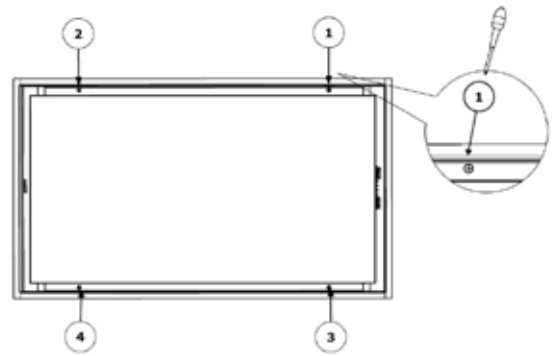
①



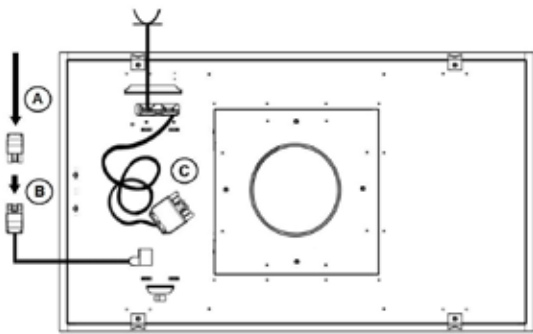
②



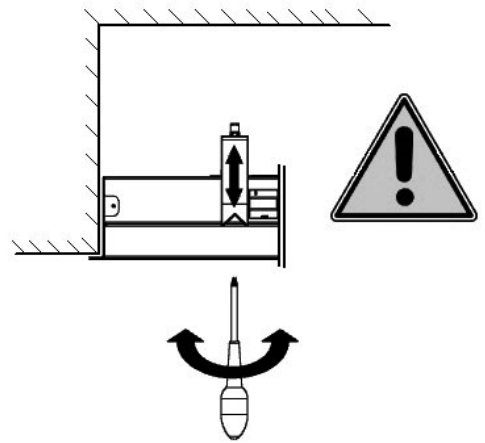
③



④



⑤





INFORMACIÓN GENERAL

Generalidades

Estas son las instrucciones de montaje de la campana extractora Novy que se indica en la portada. Las instrucciones de uso figuran en un manual aparte entregado también con esta campana. Lea atentamente estas instrucciones antes de la instalación y puesta en servicio de la campana. Se recomienda que la instalación sea efectuada exclusivamente por personal cualificado.

En estas instrucciones de montaje se utiliza una serie de símbolos. A continuación se indica el significado de los símbolos.

Símbolo	Significado	Acción
	Indicación	Explicación de una indicación en la campana
	Advertencia	Este símbolo indica una observación importante o una situación de peligro.

Seguridad

Tenga en cuenta los siguientes consejos de instalación y seguridad antes de proceder a la instalación:

- La instalación y la conexión eléctrica del aparato deben ser realizadas por un profesional cualificado.
- El fabricante no se responsabilizará de los eventuales daños derivados de una instalación o conexión defectuosas.
- Saque con cuidado la campana del embalaje.
- Compruebe con ayuda del dibujo de la página 2 si ha recibido todos los materiales de montaje.
- El aparato está destinado exclusivamente al uso doméstico (preparación de alimentos), quedando excluido cualquier otro uso doméstico, comercial o industrial.
- La seguridad solo se garantiza si el aparato se conecta a tierra conforme a las normas exigidas.
- No utilice un cable de extensión para la conexión a la red eléctrica. Los componentes defectuosos o dañados solo deben ser reemplazados por piezas originales de Novy. Si el cable de alimentación eléctrica está dañado, deberá ser reemplazado por un cable de conexión original de Novy.

Importante antes de iniciar el montaje

En la página 2 de estas instrucciones de montaje encontrará los dibujos de montaje. Antes de proceder al montaje, tenga en cuenta los siguientes consejos:

- Para un montaje más sencillo de la unidad de techo, se recomienda que lo realice un mínimo de 2 personas.
- Sitúe la toma de corriente de tal manera que quede detrás de la unidad de techo.
- Asegúrese de que el techo tenga la resistencia suficiente.
- Antes del montaje, puede retirar de la unidad de techo la lámina de protección del acero inoxidable. Tenga cuidado de no dañar el acero inoxidable.

Extracción o recirculación

Antes de proceder al montaje, debe elegir si va a instalar un conducto de extracción hacia el exterior o si va a instalar la campana como una campana de recirculación. En caso de conducto de extracción, lea con atención el apartado de estas instrucciones de montaje dedicado a la instalación del conducto de extracción. Si usted opta por la recirculación, Novy le ofrece el cajón de reciclaje (véanse los accesorios).

InTouch

InTouch ofrece la posibilidad de manejar la campana extractora Novy desde la placa de cocina de inducción Novy InTouch. La unidad de techo se puede combinar de forma estándar con placas de cocina de inducción InTouch. Consulte en nuestro sitio web los distintos modelos de placas de cocina de inducción equipadas con InTouch.

INSTALACIÓN

Siga los dibujos de montaje de las páginas 2.

- ① Realice una abertura de encastrado:
Tipo 6838 / 6839 – Hueco de 845 mm x 485 mm
Tipo 6848 / 6849 – Hueco de 1145mm x 485 mm



La unidad de techo se puede instalar en placas con un grosor de 18-35 mm. No instale directamente en placas de yeso; disponga siempre un refuerzo para el tensado de las abrazaderas de montaje. Asegúrese de que exista una toma de corriente situada cerca de la unidad de techo, de manera que esta última se pueda desconectar en todo momento



Dado el peso considerable de la campana, el techo deberá tener la suficiente resistencia.



La altura de montaje recomendada con una encimera eléctrica o vitrocerámica es de 600 mm como mínimo y 1600 mm como máximo. La altura de montaje con una encimera de gas o de inducción es de 650 mm como mínimo y 1600 mm como máximo.

- ② Conecte el conducto de extracción a la salida de conexión por medio de una abrazadera para tubos (tenga en cuenta la longitud del conducto de extracción con relación a un eventual desmontaje).
Conecte el enchufe a la toma de corriente.
Empuje la unidad de techo por los bordes (no por la placa inferior) hacia arriba introduciéndola en la abertura de encastrado hasta oír un fuerte chasquido. La unidad de techo quedará colgada.
- ③ Apriete con la mano los 4 tornillos de sujeción para fijar definitivamente la unidad de techo (atención: no apriete demasiado fuerte sobre placas de yeso). Una vez apretados esos tornillos de sujeción, la unidad de techo ya está lista para su uso.

Atención: la unidad de techo se conecta al motor externo de Novy (por ejemplo, el motor de fachada 445999) por medio del cable y del conector situado en la unidad de techo..

Conexión de iluminación externa

- ④ Es posible accionar una iluminación externa (máx. 300 W) a través del panel de mando a distancia de la campana.
A Conecte el cable de alimentación de la iluminación al conector incluido (864027).
B A continuación, conecte ese conector situado en la parte posterior de la campana.

Desmontaje de la unidad de techo

- ⑤ Antes del desmontaje, proteja la placa de cocina con un cartón o un paño, por ejemplo, por si cayese un tornillo o una abrazadera. Para desinstalar la unidad de techo hay que aflojar del todo los 4 tornillos de sujeción. Una vez retirados estos, la unidad de techo saldrá. Atención: pueden caer las abrazaderas de muelle sueltas.

Instalación del conducto de extracción

Para un funcionamiento óptimo de la campana, es importante tener en cuenta los siguientes aspectos durante la instalación.

En caso de uso de un conducto de extracción redondo:

- Utilice tubos lisos e ignífugos con un diámetro interior igual al diámetro exterior de la salida de conexión de la campana. Para la campana se requiere un conducto de extracción de Ø 150 mm. Estire del todo los conductos flexibles y córtelos a medida.
- No reduzca el diámetro de extracción. Ello reduciría la capacidad y aumentaría el nivel de ruido.
- En caso de conexión a un conducto de extracción corto, puede ser preferible instalar en el conducto una válvula de retención para evitar la entrada de aire.
- Utilice una abrazadera para tubos o cinta de aluminio para conseguir una conexión estanca.
- Para la extracción a través de la fachada exterior, utilice la rejilla de pared exterior.

En caso de uso de un conducto de extracción plano:

- Utilice conductos planos con las esquinas redondeadas y conductores de aire en las curvas. Estos conductos están disponibles en Novy.
- En caso de espacio limitado en el mueble, puede encargar un adaptador opcional (número de referencia 6830052).
- Utilice la unión para poder conectar el conducto plano a la salida del adaptador.

Generalidades:

- Instale el conducto lo más corto posible y con el menor número posible de curvas hacia el exterior.
- Evite las curvas en ángulo recto. Utilice curvas redondeadas para una buena conducción del aire.
- En caso de extracción por la fachada exterior a través de una pared doble, procure que el conducto de extracción atraviese por completo la cámara aislante, saliendo un poco hacia el exterior.

- En caso de extracción a través del tejado, utilice una tubería de tejado de doble pared con una sección suficiente.
- No conecte nunca a un conducto de salida de humos.
- Asegúrese de que exista ventilación suficiente. La entrada de aire fresco se puede conseguir abriendo un poco una ventana o una puerta exterior o instalando una rejilla de ventilación.
- Para un cierre hermético, utilice la cinta aislante incluida (801-006).

ACCESORIOS

Adaptador para la conexión de un conducto plano

El adaptador permite instalar el motor a distancia y conectar directamente un conducto de extracción plano a la unidad de techo. La ventaja es la baja altura de instalación (número de referencia 6830052).

Recirculación

Si usted opta por la recirculación, Novy le ofrece el cajón de reciclaje en distintas dimensiones, incluido el tipo 830400 (rejilla de extracción de acero inoxidable), tipo 831400 (rejilla de extracción blanca) y tipo 7900400 (rejilla de extracción de acero inoxidable)

Cable alargador

Al montar a distancia la unidad de motor, quizá desee instalar un cable más largo entre la unidad de techo y el motor. El cable alargador se conecta al cable ya existente y tiene una longitud de 5 m.

Otros accesorios

- Abrazadera para tubos ajustable a Ø 60-215 mm	906291
- Cinta de aluminio de 50 m	906292
- Rejilla de pared exterior de aluminio para Ø 150 mm	906178
- Rejilla de pared exterior mecánica para Ø 150 mm	906419
- Válvula de retención Ø 150 mm	906432
- RVS cleaner: producto de mantenimiento para la limpieza del acero inoxidable	906060



Sujeto a modificaciones y errores de imprenta, abril de 2016

AVVERTENZE GENERALI

Informazioni generali

Le presenti istruzioni di montaggio sono riferite alla cappa indicata sul frontespizio. Il manuale d'uso è un libretto separato, anch'esso incluso nella fornitura della cappa. Leggere attentamente e per intero le presenti istruzioni prima di eseguire l'installazione e la messa della cappa. Si raccomanda di far eseguire l'installazione esclusivamente a una o più persone qualificate..

In queste istruzioni sono stati utilizzati alcuni simboli. Qui di seguito si trova il significato di questi simboli.

Simbolo	Significato	Azione
	Indicazione	Spiegazione di un'indicazione relativa alla cappa
	Avvertenza	Questo simbolo indica un suggerimento importante o una situazione pericolosa.

Sicurezza

Osservare i seguenti consigli e di sicurezza per il montaggio:

- Le operazioni di installazione e collegamento elettrico dell'apparecchio devono essere affidate ad un professionista .
- Il produttore declina ogni responsabilità per eventuali danni derivanti da errori di installazione o di collegamento.
- Estrarre con cautela la cappa dall'imballaggio.
- Controllare sulla base del disegno a pagina 2 che tutti i materiali di montaggio siano stati consegnati.
- L'apparecchio è destinato esclusivamente all'utilizzo domestico (preparazione dei cibi), con esclusione di ogni altro uso, commerciale o industriale.
- La sicurezza è assicurata soltanto quando l'apparecchio è collegato ad una presa a terra come previsto dalle normative.
- Non utilizzare alcun cavo di prolunga per il collegamento alla rete elettrica. I componenti difettosi o danneggiati possono essere sostituiti esclusivamente con componenti originali Novy. In caso di danneggiamento del cavo di collegamento elettrico, esso dovrà essere sostituito con un cavo di collegamento originale Novy..

Importante - prima di iniziare il montaggio

A pagina 2 delle presenti istruzioni di montaggio si trovano i disegni di montaggio. Prima di iniziare il montaggio prendere in considerazione i seguenti consigli.

- Per facilitare il montaggio della cappa a soffitto è consigliabile che esso venga eseguito da almeno 2 persone.
- Posizionare la presa di corrente in modo che questa venga a trovarsi dietro l'unità.
- Assicurarsi che il soffitto offra un sufficiente supporto.
- È possibile rimuovere la pellicola protettiva dell'acciaio inossidabile dall'unità a soffitto prima di eseguire il montaggio. Prestare attenzione a non danneggiare l'acciaio inox.

Aspirante o a riciclo

Prima di iniziare l'installazione bisogna avere deciso se si intende utilizzare un canale di espulsione verso l'esterno o si vuole utilizzare la cappa come dispositivo di riciclo. Per l'esecuzione di una canalizzazione verso l'esterno leggere attentamente il relativo paragrafo di queste istruzioni prima di eseguire l'installazione del canale di scarico. Se si sceglie il riciclo, Novy propone un box da incasso (vedere accessori).

InTouch

InTouch offre la possibilità di comandare la cappa Novy dal piano di cottura a induzione Novy InTouch. L'unità a soffitto standard è compatibile con piani cottura a induzione di InTouch. Consultare il sito per i diversi modelli di piani cottura a induzione con InTouch.

INSTALLAZIONE

Seguire i disegni di montaggio alle pagine 2 e 3.

- 1 Creare un intaglio per l'installazione
Tipo 6838 / 6839 – 845mm x 485mm
Tipo 6848 / 6849 – 1145mm x 485mm



L'unità a soffitto può essere incassata in pannelli dello spessore di 18-35 mm. Non montare direttamente in pannelli di cartongesso, prevedere sempre una cornice in legno per l'applicazione dei morsetti di fissaggio. Prevedere una presa elettrica nelle vicinanze dell'unità a soffitto, in modo che l'unità a soffitto possa essere messa in qualsiasi momento fuori tensione.



In considerazione del notevole peso della cappa, il soffitto deve avere una capacità di carico adeguata.



L'altezza d'installazione consigliata per un piano di cottura elettrico o in ceramica è di minimo 600 mm e massimo 1600 mm dal piano. L'altezza di montaggio per una cucina a gas o a induzione è di minimo 650 mm e massimo a 1600 mm.

- 2 Collegare il condotto di scarico con una fascetta al raccordo di connessione (tenere conto della lunghezza del condotto di scarico in considerazione dell'eventuale smontaggio).
Inserire la spina nella presa elettrica.
Inserire la cappa nell'intaglio sollevando i dati (non della piastra centrale) fino a udire un forte scatto. Ora la cappa resterà in posizione.

- 3 Avvitare a mano le 4 viti di fissaggio per assicurare definitivamente l'unità a soffitto. (Attenzione: non serrare eccessivamente le viti nel cartongesso!) Una volta avvitate le viti di fissaggio, l'unità soffitto è pronta per l'uso.

Attenzione: la cappa andrà collegata ad un motore esterno di Novy utilizzando il cavo e il connettore che si trovano sulla cappa.

Collegamento dell'illuminazione esterna

- 4 È possibile comandare un dispositivo esterno d'illuminazione (max 300W) tramite il telecomando della cappa.
A Collegare il cavo di alimentazione dell'illuminazione al connettore fornito (864027).
B Collegare questo connettore situato sul retro della cappa.

Smontaggio dell'unità a soffitto

- 5 Prima dello smontaggio, proteggere il piano di cottura, ad esempio con un cartone o un panno, per l'eventualità che possa cadere una vite o un morsetto. Per smontare la cappa è necessario che le 4 viti di fissaggio siano completamente svitate. Fatto questo la cappa si abbassa. Prestare attenzione alla possibile caduta delle molle dei morsetti allentati.

Installazione del condotto di scarico

Per un funzionamento ottimale della cappa è importante prestare attenzione ai punti seguenti durante l'installazione.

Se si utilizza un canale di scarico tondo:

- Utilizzare tubi lisci non infiammabili con diametro interno pari al diametro esterno del raccordo di connessione della cappa. Per la cappa è richiesto un tubo di scarico da Ø150mm. Estendere al massimo i canali flessibili e tagliarli a misura.
- Non ridurre il diametro dello scarico. Ciò ne ridurrebbe la capacità causando un incremento del livello di rumorosità.
- In caso di raccordo con un condotto di scarico corto può essere opportuno montare una valvola di non ritorno nel condotto per impedire l'ingresso di aria.
- Utilizzare una fascetta o un nastro d'alluminio per eseguire collegamenti a tenuta.
- In caso di scarico attraverso la facciata utilizzare un'apposita griglia da parete esterna.

Se si utilizza un canale di scarico piatto:

- Utilizzare canali piatti con angoli arrotondati e convogliatori dell'aria nelle curve. Questi canali sono disponibili presso Novy.
- Se lo spazio dell'ambiente è limitato è possibile ordinare un adattatore opzionale (articolo numero 6830052).
- Utilizzare il pezzo di collegamento per collegare il canale piatto all'uscita dell'adattatore.

Considerazioni generali:

- Realizzare il condotto quanto più possibile corto e privo di curve.
- Evitare le curve ad angolo retto. Utilizzare curve arrotondate per un buono passaggio del flusso d'aria.
- Se si usa uno scarico su facciata esterna che attraversa un'intercapedine nel muro, accertarsi che il condotto di

- scarico attraversi per intero l'intercapedine e sporga leggermente verso l'esterno.
- In caso di scarico attraverso il tetto, utilizzare un elemento di attraversamento a doppia parete con diametro di passaggio sufficiente.
 - Non collegare mai lo scarico ad una canna fumaria.
 - Fornire una ventilazione d'ingresso adeguata. L'ammissione dell'aria fresca può essere realizzata socchiudendo una finestra o una porta esterna o installando una griglia di aspirazione (obbligatoria per i piani di cottura a gas).
 - Per una tenuta ermetica utilizzare il nastro isolante in dotazione (801-006).

ACCESSORI

Adattatore per canale piatto

Nel caso di posizionamento remoto del motore è l'adattatore consente di collegare direttamente un canale piatto di scarico la cappa.. Il vantaggio consiste nella ridotta altezza dell'incasso (articolo numero 6830052).

Riciclo

Se si sceglie il riciclo, Novy propone box da incasso di diverse dimensioni, comprendente i modelli: 830400 (griglia di uscita in acciaio inox), 831400 (griglia di uscita bianca), 7900400 (griglia di uscita in acciaio inox) e 7910400 (griglia di uscita in acciaio inox).

Cavo di prolunga

In caso di posizionamento remoto dell'unità motore, può essere necessario montare un cavo più lungo tra la cappa e il motore. Il cavo di prolunga si collega al cavo esistente, ed ha una lunghezza di 5 m.

Altri accessori

- Fascetta regolabile Ø60-215 mm	906291
- Nastro d'alluminio da 50 m	906292
- Griglia in alluminio da parete esterna per Ø150 mm	906178
- Valvola con chiusura meccanica in alluminio per Ø150 mm	906419
- Valvola di non ritorno Ø150 mm	906432

Con riserva di modifiche, aprile 2016

NOVY nv behoudt zich het recht voor te allen tijde en zonder voorbehoud de constructie en de prijzen van haar producten te wijzigen.

NOVY SA se réserve le droit de modifier en tout temps et sans préavis la construction et les prix de ses produits.

Die NOVY AG behält sich das Recht vor, zu jeder Zeit und ohne Vorbehalt die Konstruktion und die Preise ihrer Produkte zu ändern.

NOVY nv. se reserva el derecho a modificar en cualquier momento y sin condiciones la construcción y los precios de sus productos.

NOVY declina ogni responsabilità per eventuali errori o inesattezze e si riserva di modificare senza preavviso le caratteristiche dei prodotti illustrati.

NOVY nv
Noordlaan 6
B - 8520 KURNE
Tel. 056/36.51.00 - Fax 056/35.32.51
E-mail : novy@novy.be
<http://www.novy.be>

France: Tél: 0320.940662
Deutschland und Österreich: Tel: +49 (0)511.54.20.771
Nederland: Tel.: +31 (0)88-0119110
Spagna: +34 938 700 895
Italia: +39 039.20.57.501

MB6838 V05