

Campana de techo
Pure'line 90cm6839/16
Blanco

EAN 5414425068395

Etiqueta energética

Eficiencia energética clase (EEIcampana)	-
Consumo anual de energía (kWh/año) (AECcampana)	-
Eficiencia dinámica de fluidos clase (FDEcampana)	-
Eficiencia iluminación clase (LEcampana)	-
Eficiencia filtro anti-grasa clase (GFECampana)	-

Información general

Motor integrado	-
Posibilidad de disociar el motor (instalación dentro de la vivienda)	-
Sin motor, usar motor intermedio o exterior de fachada/tejado	●
Tipo de iluminación	-
Intensidad de la luz regulable	-
Con material insonorizante	●
Recirculación	-

Dimensiones (mm)

Dimensiones (AxLxH) (mm)	868 x 508 x 81
Altura incl. Grapas de fijación (sin caja motor) (mm)	133
Dimensiones encastre en el techo (AxL)(mm)	845 x 485
Abrazadera ancho(mm)	15
Consejos de montaje altura entre encimera a la campana con placa eléctrica y vitrocerámica (Hmín-Hmax) (mm)	600 - 1600
Consejos de montaje altura entre encimera a la campana, con placa de gas e inducción (Hmín-Hmax) (mm)	650 - 1600
Diámetro de salida (mm)	150

Funciones

Tipo de mandos	electrónico + control remoto
Número de velocidades	3 + power
Sistema automática de velocidad intensiva a velocidad inferior (minutos)	6
Parada diferida (minutos)	10
Función InTouch para placas inducción InTouch	●
Auto-Stop	●
Luz avisador de limpieza de filtros	●
Luz avisador limpieza filtro recirculación/sustitución	-
Conexión con iluminación exterior comandada desde el mando a distancia (opcional)	max. 300W

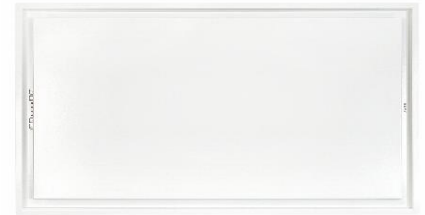
Caudel/oresuion en nivel sonoro del aire

Caudal máximo (m3/h)	-
Caudal (m3/h)(según norma EN 61591)	
- Velocidad 1	2)
- Velocidad 2	2)
- Velocidad 3	2)
- Velocidad intensiva / velocidad 4	2)
Presión(Pa) en velocidad intensiva (según norma EN 61591)	2)
Nivel sonoro (dB(A) re 1 pW/ dB(A) re 20µPa) (según norma EN 60704-2-13)	
- Velocidad 1	2)
- Velocidad 2	2)
- Velocidad 3	2)
- Velocidad intensiva /velocidad 4	2)

Especificaciones técnicas

Número de filtros anti-grasa	2
Potencia total (W)	0 + motor
Consumo de potencia en modo off en Watt (P0)	-
Consumo de potencia en modo stand-by en Watt (Ps)	0,3
Posición de la salida	superior
Peso de la campana / motor(kg)	16,5 + motor

2) Vienen dadas por el motor.



Campana de techo
Pure'line 90cm

6839/16
Blanco

Accesorios

Motor remoto de fachada

445999



Motor remoto tejado plano

645999 / 655999 /
745999 / 755999



Adaptador conexión tubo plano

6830052



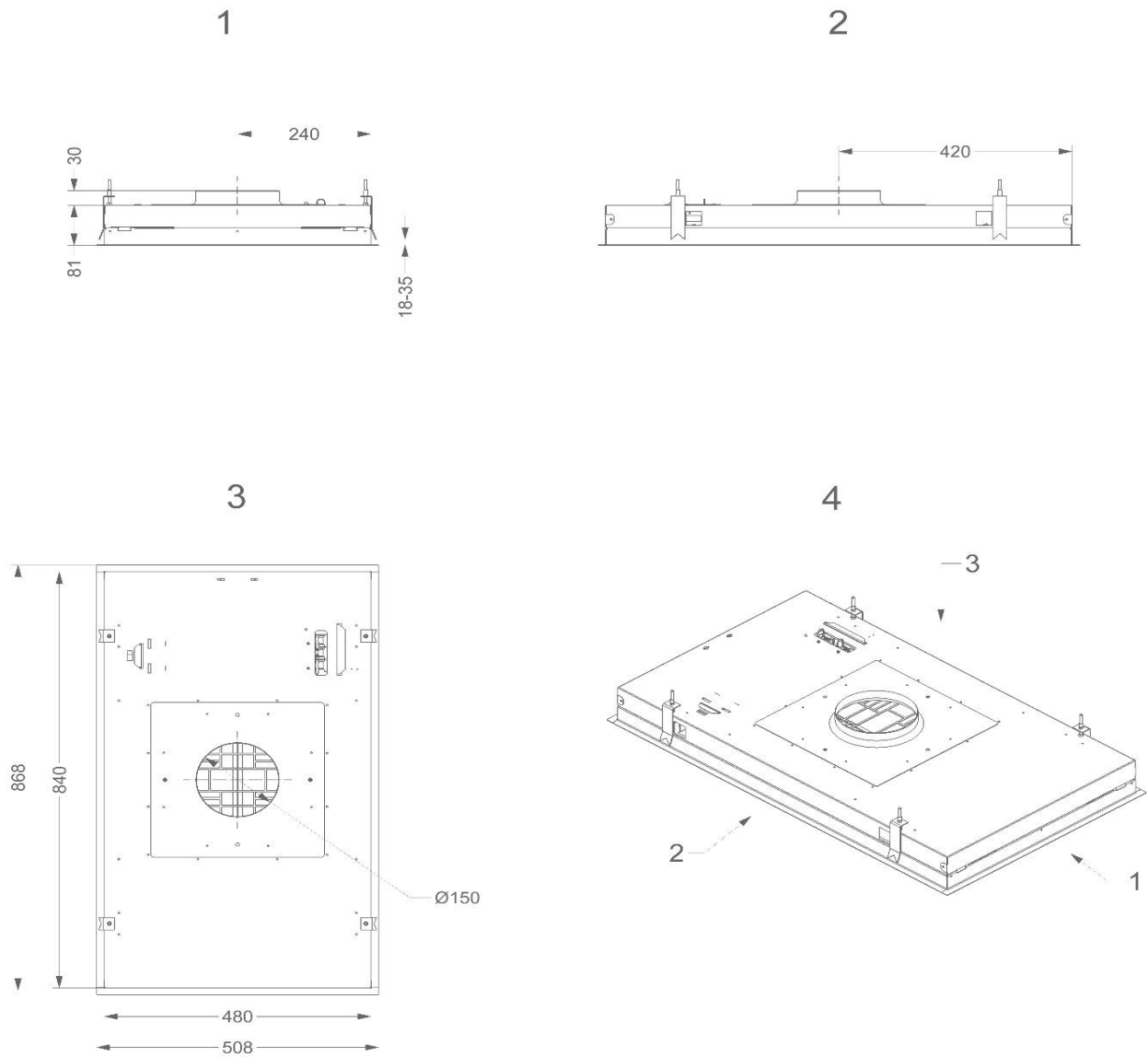
Alargo cable para motores disociados o remotos (5m)

7000092



Campana de techo
Pure'line 90cm

6839/16
Blanco



Campana de techo
Pure'line 90cm

6839/16
Blanco

