

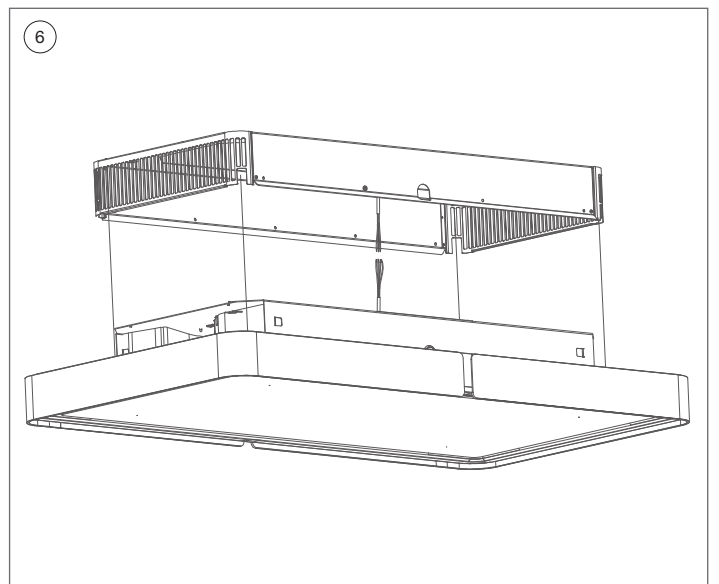
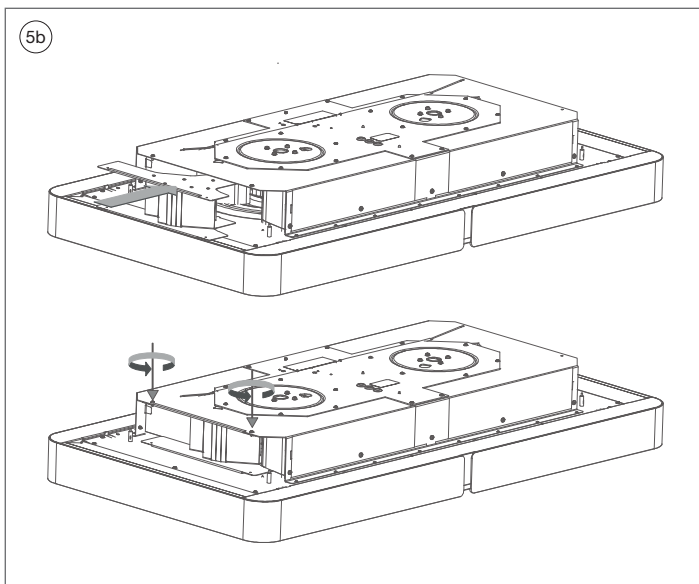
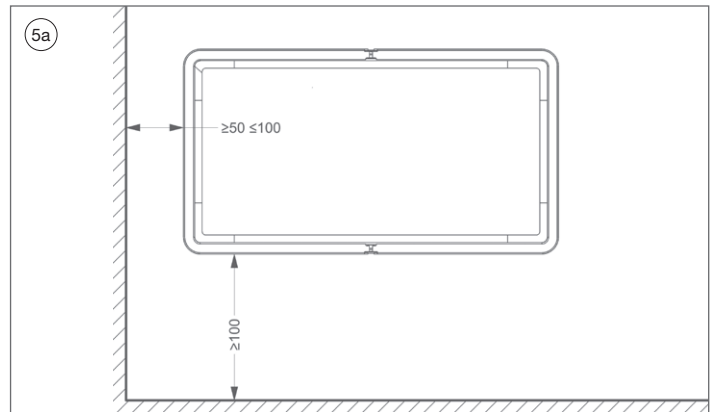
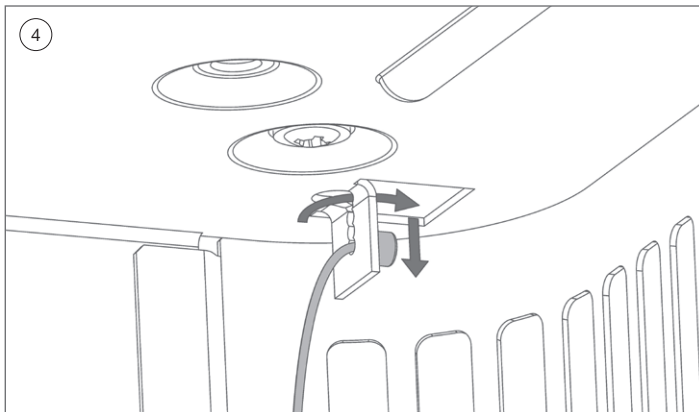
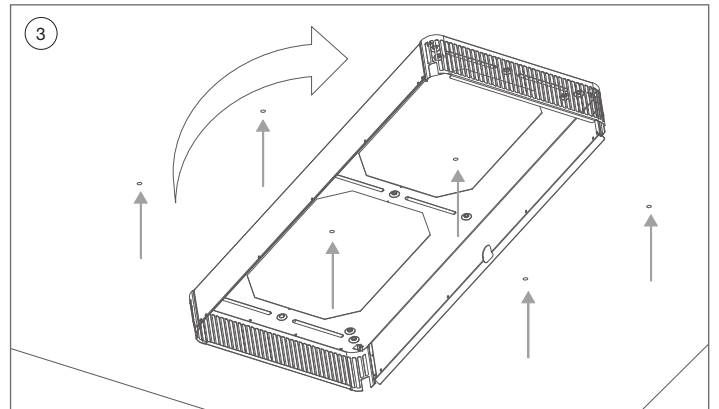
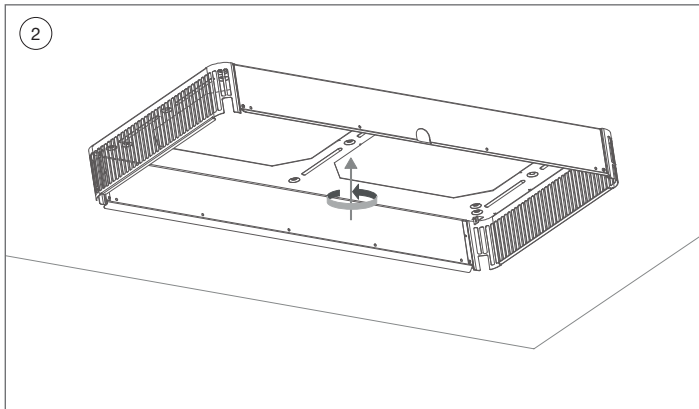
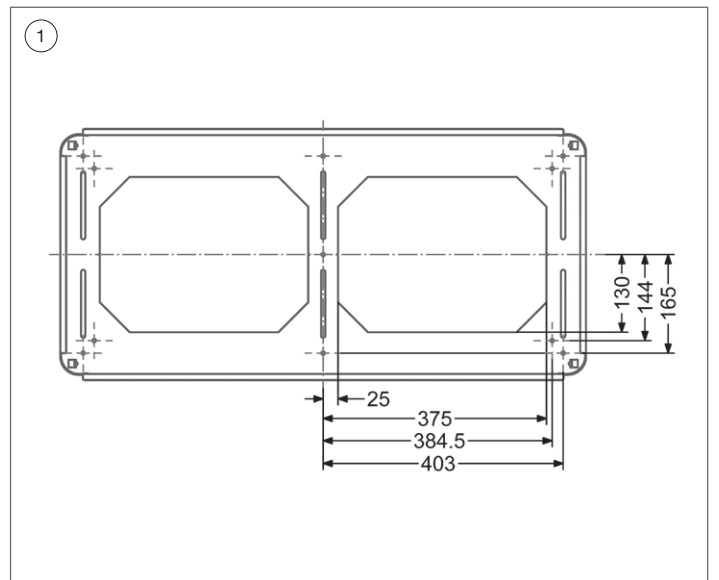
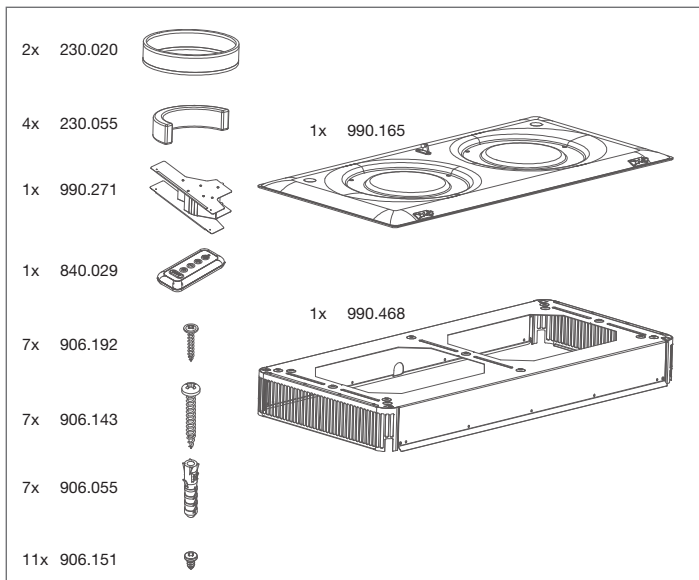
ES Instrucciones de instalación

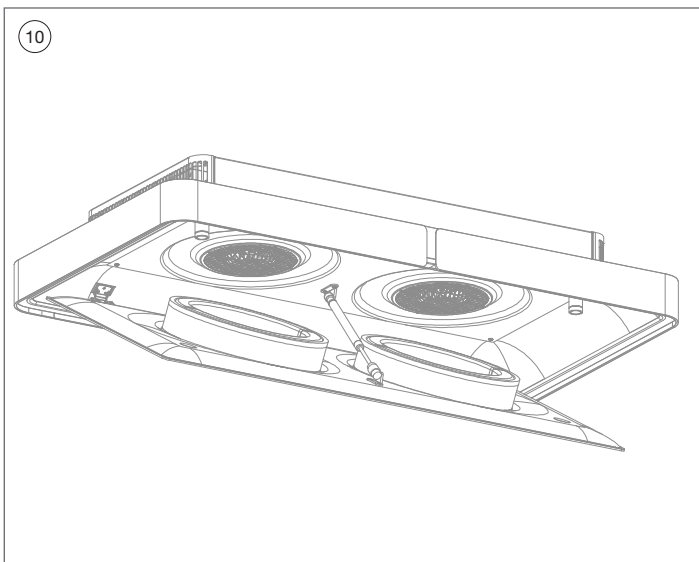
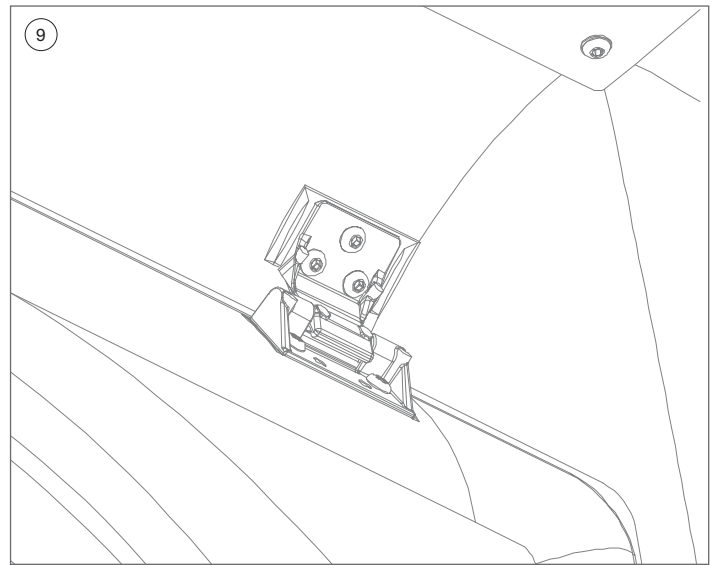
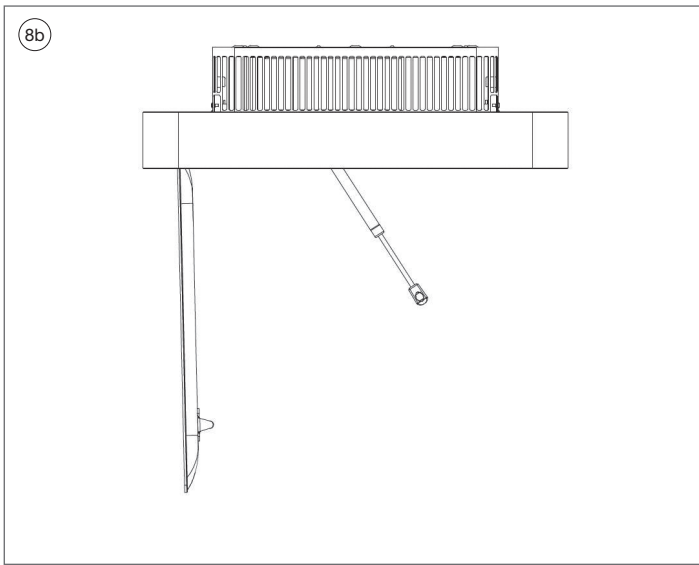
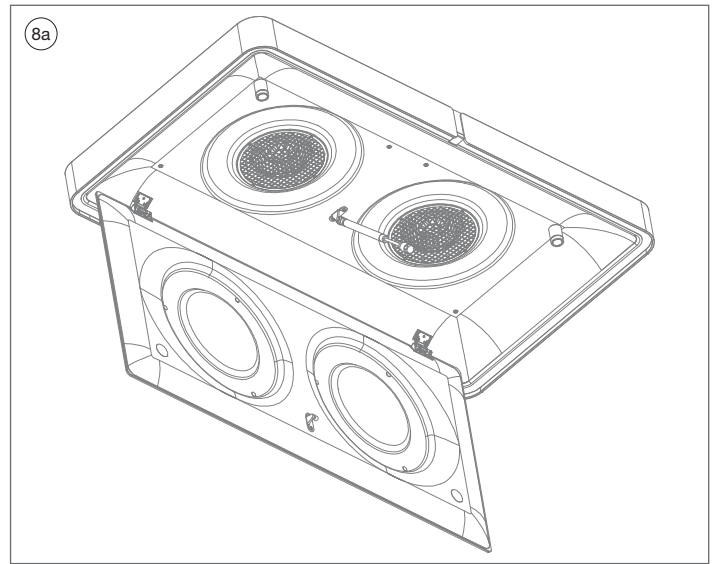
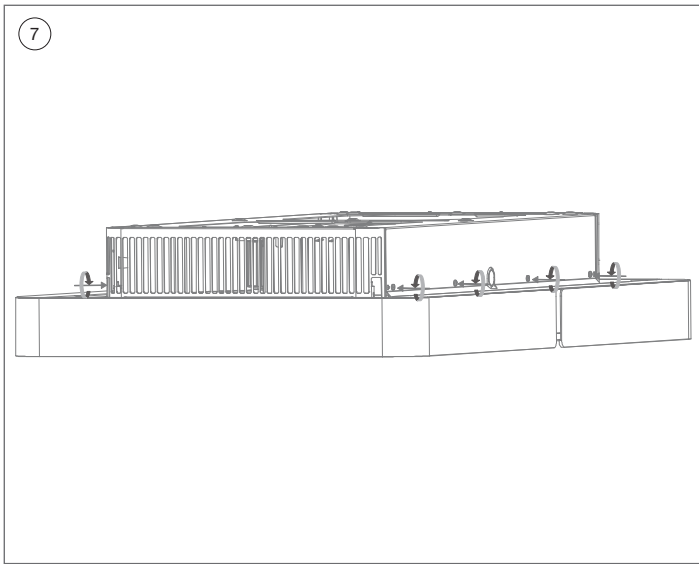
p. 4

IT Manuale d'installazione

p. 6

230







INFORMACIÓN GENERAL

Generalidades

Estas son las instrucciones de montaje de la campana extractora Novy que se indica en la portada. Las instrucciones de uso figuran en un manual aparte entregado también con esta campana. Lea atentamente estas instrucciones antes de la instalación y puesta en servicio de la campana. Se recomienda que la instalación sea efectuada exclusivamente por personal cualificado.

En estas instrucciones de montaje se utiliza una serie de símbolos. A continuación se indica el significado de los símbolos.

Símbolo	Significado	Acción
	Indicación	Explicación de una indicación en la campana
	Advertencia	Este símbolo indica una observación importante o una situación de peligro.

Seguridad

Tenga en cuenta los siguientes consejos de instalación y seguridad antes de proceder a la instalación:

- La instalación y la conexión eléctrica del aparato deben ser realizadas por un profesional cualificado.
- El fabricante no se responsabilizará de los eventuales daños derivados de una instalación o conexión defectuosas.
- NO saque la campana extractora directamente del embalaje. Coloque la caja en la mesa de trabajo al nivel en que se monta la campana extractora. Tenga en cuenta la descripción que figura en el embalaje y ábralo en el lado correcto para facilitar el montaje.
- Compruebe con ayuda del dibujo de la página 2 si ha recibido todos los materiales de montaje. La placa inferior está en la parte inferior de la caja, los filtros se encuentran debajo de la campana extractora.
- El aparato está destinado exclusivamente al uso doméstico (preparación de alimentos), quedando excluido cualquier otro uso doméstico, comercial o industrial.
- La seguridad solo se garantiza si el aparato se conecta a tierra conforme a las normas exigidas.
- No utilice un cable de extensión para la conexión a la red eléctrica.
- Los componentes defectuosos o dañados solo deben ser reemplazados por piezas originales de Novy.
- Si el cable de alimentación eléctrica está dañado, deberá ser reemplazado por un cable de conexión original de Novy.

Importante antes de iniciar el montaje

En la página 2 de estas instrucciones de montaje encontrará los dibujos de montaje. Antes de proceder al montaje, tenga en cuenta los siguientes consejos:

- Asegúrese de que el techo tenga la resistencia suficiente.
- Sitúe la conexión eléctrica de tal manera que esta quede en la abertura de la placa de montaje.

InTouch

InTouch ofrece la posibilidad de manejar la campana extractora Novy desde la placa de cocina de inducción Novy InTouch. La unidad de techo se puede combinar de forma estándar con placas de cocina de inducción InTouch. Consulte en nuestro sitio web los distintos modelos de placas de cocina de inducción equipadas con InTouch.

INSTALACIÓN

Siga los dibujos de montaje de la página 2.

1.



NO saque la campana extractora directamente del embalaje. Coloque la caja en la mesa de trabajo al nivel en que se monta la campana extractora. Tenga en cuenta la descripción que figura en el embalaje y ábralo en el lado correcto para facilitar el montaje.

- Marque en el techo el punto central de la campana extractora. El punto central debe estar centrado encima de la placa de cocina.
- Dibuje la línea central en sentido longitudinal.



La altura de montaje con una encimera de gas o de inducción es de 650 mm como mínimo y 1600 mm como máximo.



Dado el peso considerable de la campana, el techo deberá tener la suficiente resistencia.

2

- Saque la placa de montaje (990.468) del embalaje y colóquela contra el techo centrada con respecto a la placa de cocina. La línea central marcada debe coincidir con los huecos en la placa de montaje.
- Dibuje, taladre y fije primero el tornillo central en el punto central indicado.
- Todavía no lo atornille del todo.



Compruebe que la conexión eléctrica quede en la abertura izquierda o derecha de la placa de montaje.

3.

- Marque los 6 puntos de montaje (en las 4 esquinas y en el centro de los 2 lados largos).
- Gire con cuidado la placa de montaje un cuarto de vuelta para taladrar los 6 orificios de fijación. Vuelva a girar la placa de montaje a su posición inicial y fije los 6 tornillos.
- La placa de montaje queda fijada al techo con un total de 7 tornillos.

4.

Hay 4 cables de acero fijados a la campana. Coloque los 4 cables en la abertura prevista para ello en la placa de montaje.

5a.



La distancia mínima entre el lado izquierdo y/o derecho de la campana hasta una pared o ventana no puede ser inferior a 50 cm.



Utilice únicamente el conducto de aire (990.271) en el siguiente caso:

- La distancia mínima entre el lado izquierdo y/o derecho de la campana hasta una pared o ventana es de 50 a 100 cm. De lo contrario, siga con el paso 6.
- Al utilizar el conducto de aire, debe haber una distancia mínima de 100 cm hasta la pared en la parte frontal donde sopla el aire.
- El conducto evita que el aire que sale al exterior salga directamente hacia la derecha o la izquierda, y lo desvía en un ángulo de 70° hacia la parte frontal de la campana.

5b.

Fije el conducto con 2 tornillos (906.151) a la campana.

6.

- La campana puede izarse con ayuda de los cables de acero. En el punto de entrada del cable a la campana se encuentra el regulador.
- Puede extraer el cable pulsando el regulador. Al soltar el regulador, el cable se queda bloqueado. Pero aún se podrá recoger. Asegúrese de que los cables se introduzcan dentro de la campana.
- Pare a unos 10 cm debajo de la placa de montaje.
- Ahora es posible establecer la conexión eléctrica. Atención: no realizar el montaje con la corriente conectada. Asegúrese de desconectar la corriente. Asegúrese también de que el botón de encendido/apagado se encuentre en la posición de apagado.

Después de instalar la conexión eléctrica levante o presione la campana entera sobre la placa de montaje.

7.

Fije la campana a la placa de montaje fijando los 5 tornillos (906.151) en la parte delantera y trasera.

8a – 8b.

- Enganche la placa inferior en las bisagras. Para ello, sostenga la placa inferior a unos 90° respecto a la placa superior.
- Normalmente la bisagra está diseñada para que, al soltar con suavidad la placa inferior, esta quede colgando en un ángulo de unos 87°. No obstante, para evitar su caída es indispensable sujetar la placa inferior.

9.

- Asegúrese de que las dos partes queden enganchadas correctamente entre sí.

10.



- Acople el silenciador a la placa inferior sujetando con una mano la placa inferior y manipulando con la otra el silenciador.
- Retire el plástico de los filtros. Inserte los filtros Monoblock (230.055) en los filtros de grasa de aluminio (230.020).

AVVERTENZE GENERALI

Informazioni generali

Le presenti istruzioni di montaggio sono riferite alla cappa indicata sul frontespizio. Il manuale d'uso è un libretto separato, anch'esso incluso nella fornitura della cappa. Leggere attentamente e per intero le presenti istruzioni prima di eseguire l'installazione e la messa in funzione della cappa. Si raccomanda di far eseguire l'installazione esclusivamente a una o più persone qualificate..

In queste istruzioni di montaggio sono stati utilizzati alcuni simboli. Qui di seguito si trova il significato di questi simboli.

Simbolo	Significato	Azione
	Indicazione	Spiegazione di un'indicazione relativa alla cappa
	Avvertenza	Questo simbolo indica un suggerimento importante o una situazione pericolosa.

Sicurezza

Osservare i seguenti consigli e di sicurezza per il montaggio:

- Le operazioni di installazione e collegamento elettrico dell'apparecchio devono essere affidate ad un professionista .
- Il produttore declina ogni responsabilità per eventuali danni derivanti da errori di installazione o di collegamento.
- NON estrarre subito la cappa aspirante dalla confezione. Disporre la scatola sul piano di lavoro all'altezza del punto in cui si deve montare la cappa. Prestare attenzione alla descrizione sulla confezione e aprire il lato corretto per facilitare il montaggio.
- Controllare sulla base del disegno a pagina 2 che tutti i materiali di montaggio siano stati consegnati. Il pannello inferiore porta-filtri si trova nella parte inferiore della scatola e i filtri sono all'interno della cappa aspirante.
- L'apparecchio è destinato esclusivamente all'utilizzo domestico (preparazione dei cibi), con esclusione di ogni altro uso, commerciale o industriale.
- La sicurezza è garantita soltanto quando l'apparecchio è collegato ad una presa a terra come previsto dalle normative.
- Non utilizzare alcun cavo di prolunga per il collegamento alla rete elettrica.
- I componenti difettosi o danneggiati possono essere sostituiti esclusivamente con componenti originali Novy. In caso di danneggiamento del cavo di collegamento elettrico, esso dovrà essere sostituito con un cavo di collegamento originale Novy.

Importante - prima di iniziare il montaggio

A pagina 2 delle presenti istruzioni di montaggio si trovano i disegni di montaggio. Prima di iniziare il montaggio prendere in considerazione i seguenti consigli.

- Assicurarsi che il soffitto offra un sufficiente supporto.
- Posizionare la connessione elettrica in modo che questa venga a trovarsi nell'apertura della piastra di fissaggio.

InTouch

InTouch offre la possibilità di comandare la cappa Novy dal piano di cottura a induzione Novy InTouch. L'unità a soffitto standard è compatibile con piani cottura a induzione di InTouch. Consultare il sito per i diversi modelli di piani cottura a induzione con InTouch.

INSTALLAZIONE

Osservare i disegni di montaggio a pagina 2.

1.



NON estrarre subito la cappa aspirante dalla confezione. Disporre la scatola sul piano di lavoro all'altezza del punto in cui si deve montare la cappa. Prestare attenzione alla descrizione sulla confezione e aprire il lato corretto per facilitare il montaggio.

- Segnare sul soffitto il punto centrale della cappa. Il punto centrale deve essere centrato sopra il piano di cottura.
- Segnare la linea centrale nella direzione della lunghezza.



L'altezza di montaggio per una cucina a gas o a induzione è di minimo 650 mm e massimo a 1600 mm.



In considerazione del notevole peso della cappa aspirante, il soffitto deve avere una capacità di carico adeguata.

2.

- Estrarre dalla confezione la piastra di montaggio (990.468) e posizionarla sul soffitto in posizione centrata rispetto al piano cottura. Assicurarsi che la linea centrale disegnata combaci con le fessure della piastra di montaggio.
- Segnare, forare e inserire prima la vite di mezzo sul punto centrale segnato.
- Non serrare completamente la vite.



Accertarsi che il collegamento elettrico corrisponda all'apertura di destra o di sinistra della piastra di montaggio.

3.

- Segnare i 6 punti di fissaggio (4 agli angoli e 2 al centro dei due lati lunghi).
- Ruotare con cautela di un quarto di giro la piastra di montaggio per potere praticare i 6 fori di fissaggio con il trapano. Ruotare la piastra di montaggio nella posizione originale e avvitare le 6 viti.
- Ora la piastra di montaggio è assicurata al soffitto con 7 viti in tutto.

4.

Alla cappa sono fissati 4 cavi metallici collegati. Posizionare questi 4 cavi nell'apposita apertura della piastra di montaggio.

5a.



Le distanze tra i lati sinistro e/o destro della cappa Cloud e le pareti o le finestre non devono essere inferiori a 50 cm.



Utilizzare il convogliatore dell'aria (990.271) solo nella seguente situazione:

- La distanza tra il lato sinistro e/o il lato destro della cappa e la parete o la finestra misura tra 50 e 100 cm. Altrimenti procedere col passo 6.
- Quando si impiega il convogliatore dell'aria, sul lato anteriore verso il quale l'aria viene soffiata deve sussistere una distanza di almeno 100 cm da una parete.
- Questo convogliatore assicura che l'aria non venga indirizzata direttamente verso sinistra o verso destra ma sia deviata con un angolo di 70° verso il lato anteriore della cappa.

5b.

Fissare il convogliatore con 2 viti (906.151) nella cappa.

6.

- La cappa può essere issata utilizzando i cavi metallici. Nel punto in cui il cavo entra nella cappa si trova un regolatore.
- Il cavo può essere esteso tenendo premuto tale regolatore. Quando il regolatore non è premuto l'estensione del cavo è bloccata. Tuttavia il cavo può ancora essere ritirato. Assicurarsi che i cavi scompaiano all'interno della cappa aspirante.
- Arrestare l'estensione circa 10cm al di sotto della piastra di montaggio.
- Ora è possibile eseguire il collegamento elettrico. Attenzione: non eseguire l'operazione sotto tensione. Assicurarsi che la tensione sia disinserita. E assicurarsi che l'interruttore di accensione sia in posizione off (spento).

Dopo avere eseguito il collegamento elettrico issare o inserire la cappa aspirante nella piastra di montaggio.

7.

Assicurare la cappa aspirante alla piastra di montaggio avvitando le 5 viti (906.151) sui lati anteriore e posteriore.

8a – 8b.

- Agganciare il pannello inferiore alle cerniere mantenendo il pannello a circa 90° rispetto al pannello superiore.
- Normalmente la cerniera è fatta in modo che rilasciando con cautela il pannello inferiore, questo resta sospeso con un angolo di circa 87°. Ma per evitare qualsiasi caduta è necessario continuare a sostenere il pannello.

9.

- Assicurarsi che le due parti siano correttamente agganciate tra di loro.

10.

- Inserire il silenziatore fino a produrre uno scatto nel pannello inferiore con una mano mantenendo fermo il pannello inferiore con l'altra mano.
- Rimuovere la plastica dei filtri. Inserire i filtri antigrasso in alluminio (230.020) e i filtri Monoblock (230.055).

NOVY nv behoudt zich het recht voor te allen tijde en zonder voorbehoud de constructie en de prijzen van haar producten te wijzigen.

NOVY SA se réserve le droit de modifier en tout temps et sans préavis la construction et les prix de ses produits.

Die NOVY AG behält sich das Recht vor, zu jeder Zeit und ohne Vorbehalt die Konstruktion und die Preise ihrer Produkte zu ändern.

NOVY nv. se reserva el derecho a modificar en cualquier momento y sin condiciones la construcción y los precios de sus productos.

NOVY declina ogni responsabilità per eventuali errori o inesattezze e si riserva di modificare senza preavviso le caratteristiche dei prodotti illustrati.

NOVY nv
Noordlaan 6
B - 8520 KURNE
Tel. 056/36.51.00 - Fax 056/35.32.51
E-mail : novy@novy.be
<http://www.novy.be>

France: Tél: 0320.940662
Deutschland und Österreich: Tel: +49 (0)511.54.20.771
Nederland: Tel.: +31 (0)88-0119110
España: +34 938 700 895
Italia: +39 039.20.57.501