

ES **Instrucciones de instalación**

p. 3

IT **Manuale d'installazione**

p. 6

810/16 - 811/16

820/16 - 821/16

NOVY[®]

810/811



1 x 609014



1 x 801006

820/821



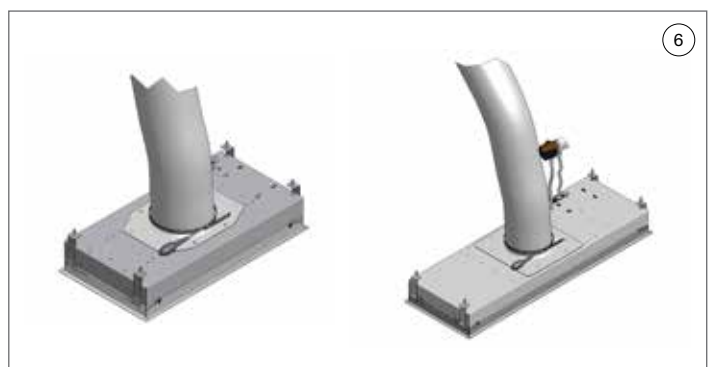
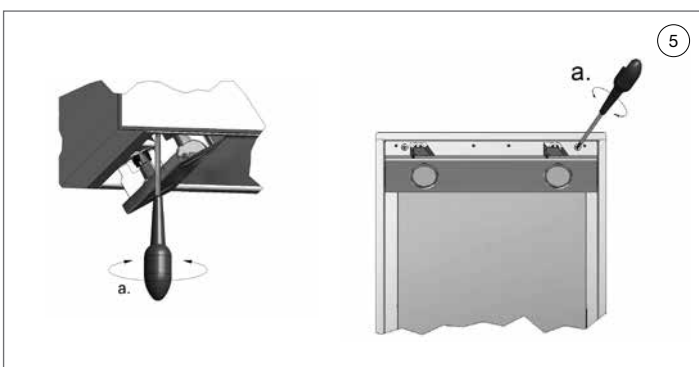
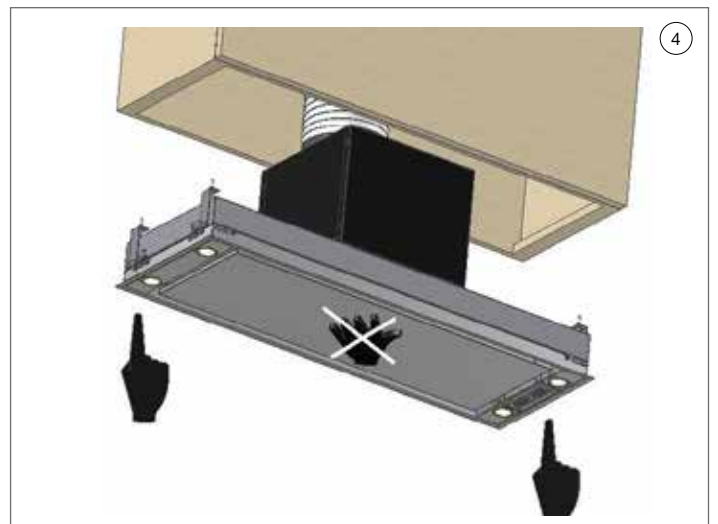
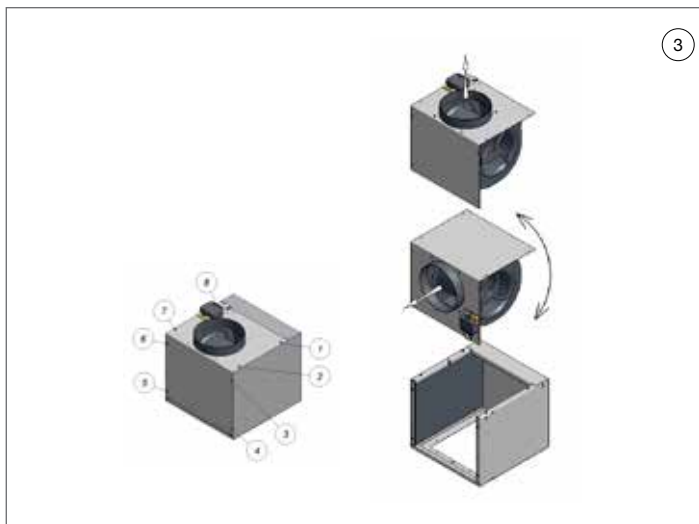
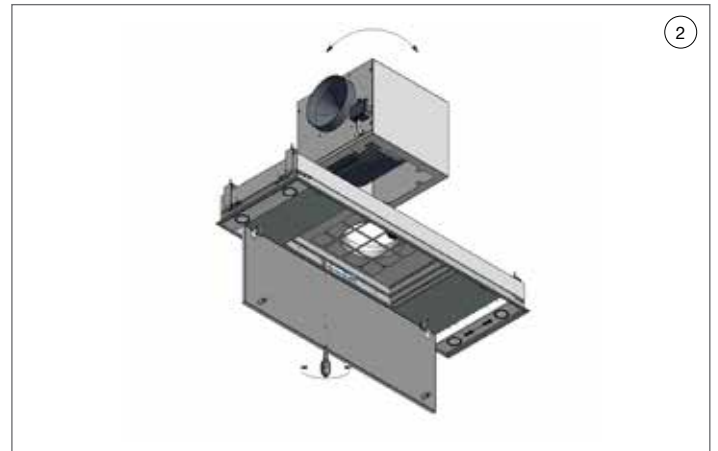
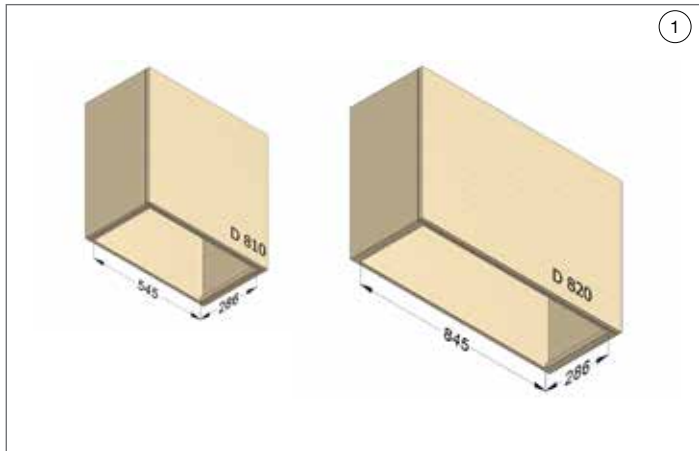
1 x 7400020



1 x 801006



1 x 7000510





INFORMACIÓN GENERAL

Generalidades

Estas son las instrucciones de montaje de la campana extractora Novy que se indica en la portada. Las instrucciones de uso figuran en un manual aparte entregado también con esta campana. Lea atentamente estas instrucciones antes de la instalación y puesta en servicio de la campana. Se recomienda que la instalación sea efectuada exclusivamente por personal cualificado.

En estas instrucciones de montaje se utiliza una serie de símbolos. A continuación se indica el significado de los símbolos.

Símbolo	Significado	Acción
	Indicación	Explicación de una indicación en la campana
	Advertencia	Este símbolo indica una observación importante o una situación de peligro.

Seguridad

Tenga en cuenta los siguientes consejos de instalación y seguridad antes de proceder a la instalación:

- La instalación y la conexión eléctrica del aparato deben ser realizadas por un profesional cualificado.
- El fabricante no se responsabilizará de los eventuales daños derivados de una instalación o conexión defectuosas.
- Saque con cuidado la campana del embalaje.
- Compruebe con ayuda del dibujo de la página 2 si ha recibido todos los materiales de montaje.
- El aparato está destinado exclusivamente al uso doméstico (preparación de alimentos), quedando excluido cualquier otro uso doméstico, comercial o industrial.
- La seguridad solo se garantiza si el aparato se conecta a tierra conforme a las normas exigidas.
- No utilice un cable de extensión para la conexión a la red eléctrica. Los componentes defectuosos o dañados solo deben ser reemplazados por piezas originales de Novy. Si el cable de alimentación eléctrica está dañado, deberá ser reemplazado por un cable de conexión original de Novy.

Importante antes de iniciar el montaje

En la página 2 de estas instrucciones de montaje encontrará los dibujos de montaje. Antes de proceder al montaje, tenga en cuenta los siguientes consejos:

- Para un montaje más sencillo de la unidad de techo, se recomienda que lo realice un mínimo de 2 personas.
- La unidad encastrable debe instalarse en una placa de montaje resistente.
- Debe existir una toma de corriente cerca de la unidad encastrable.

Extracción o recirculación

Antes de proceder al montaje, debe elegir si va a instalar un conducto de extracción hacia el exterior o si va a instalar la campana como una campana de recirculación. En caso de conducto de extracción, lea con atención el apartado de estas instrucciones de montaje dedicado a la instalación del conducto de extracción. Si usted opta por la recirculación, Novy le ofrece el cajón de reciclaje (véanse los accesorios).




InTouch

InTouch ofrece la posibilidad de manejar la campana extractora Novy desde la placa de cocina de inducción Novy InTouch. La unidad de techo se puede combinar de forma estándar con placas de cocina de inducción InTouch. Consulte en nuestro sitio web los distintos modelos de placas de cocina de inducción equipadas con InTouch.

INSTALACIÓN

Siga los dibujos de montaje de las página 2.

- 1 Realice una abertura de encastrado:
Tipo 810 / 811 – Hueco de 545 mm x 286 mm
Tipo 820 / 821 – Hueco de 845 mm x 286 mm

-  La unidad encastrable debe instalarse en una placa de montaje resistente (grosor de 18 mm - 35 mm) para evitar vibraciones.
-  Debe existir una toma de corriente cerca de la unidad encastrable.
-  La altura de montaje recomendada con una encimera eléctrica o vitrocerámica es de 600 mm como mínimo y 750 mm como máximo.
La altura de montaje con una encimera de gas o de inducción es de 650 mm como mínimo y 750 mm como máximo.
- La unidad encastrable debe instalarse con el panel de mando en el lado derecho del usuario, de manera que la placa inferior se abra en sentido contrario a usted y el filtro se pueda extraer fácilmente de la campana.

- Para el montaje de la unidad encastrable debe realizarse un hueco en la placa de montaje. Se recomienda impermeabilizar el hueco realizado.

② **Modificación de la dirección de extracción del motor lateralmente (en caso deseado):**

Saque el filtro de la unidad encastrable y retire los tornillos de la unidad del motor que se encuentran junto a la rejilla protectora (8). Gire la unidad del motor a la posición deseada y atornillela de nuevo con los 8 tornillos.

Importante: el aparato solo se puede instalar con la dirección de extracción hacia delante/atrás si el bloque motor resulta fácilmente accesible durante la instalación y la retirada del aparato (p. ej., si el aparato se instala en un mueble). En caso aplicable, siga el orden de instalación de la sección “Instalación con dirección de extracción hacia delante/atrás”.

③ **Modificación de la dirección de extracción del motor hacia arriba (en caso deseado):**

Retire los tornillos de la tapa del motor (8). Gire la tapa del motor un cuarto de vuelta y apriete de nuevo los tornillos.

④ **Conecte el tubo de extracción al motor por medio de una cinta tensora. Conecte el enchufe a una toma de corriente. Empuje el grupo encastrable por los bordes hacia arriba introduciéndolo en la abertura hasta oír un fuerte chasquido.**

⚠ No empuje por la placa inferior!

El grupo encastrable quedará colgado.

⚠ Deje el tubo de extracción con la suficiente longitud para poder volver a conectarlo tras el desmontaje.

⑤ **Fijación de la unidad encastrable:**

- Desplace con cuidado el portafoco hacia abajo para luego abrirlo con un movimiento de inclinación.
- Gire los tornillos de sujeción con la mano en (a), encajando así la unidad encastrable en la placa de montaje.
- Cierre de nuevo el portafoco.

Desmontaje:

Para desinstalar la unidad encastrable hay que aflojar del todo los 4 estribos de sujeción. Durante el desmontaje, los estribos de sujeción pueden caer sobre la encimera o la placa de cocción. Proteja la encimera y la placa de cocción.

Instalación del conducto de extracción

Para un funcionamiento óptimo de la campana, es importante tener en cuenta los siguientes aspectos durante la instalación.

En caso de uso de un conducto de extracción redondo:

- Utilice tubos lisos e ignífugos con un diámetro interior igual al diámetro exterior de la salida de conexión de la campana. Para la campana se requiere un conducto de extracción de Ø 150 mm. Estire del todo los conductos flexibles y córtelos a medida.
- No reduzca el diámetro de extracción. Ello reduciría la capacidad y aumentaría el nivel de ruido.
- En caso de conexión a un conducto de extracción corto, puede ser preferible instalar en el conducto una válvula de retención para evitar la entrada de aire.
- Utilice una abrazadera para tubos o cinta de aluminio para conseguir una conexión estanca.
- Para la extracción a través de la fachada exterior, utilice la rejilla de pared exterior.

En caso de uso de un conducto de extracción plano:

- Utilice conductos planos con las esquinas redondeadas y conductores de aire en las curvas. Estos conductos están disponibles en Novy.
- En caso de espacio limitado en el mueble, puede encargar un adaptador opcional (número de referencia 6830052).
- Utilice la unión para poder conectar el conducto plano a la salida del adaptador.

Generalidades:

- Instale el conducto lo más corto posible y con el menor número posible de curvas hacia el exterior.
- Evite las curvas en ángulo recto. Utilice curvas redondeadas para una buena conducción del aire.
- En caso de extracción por la fachada exterior a través de una pared doble, procure que el conducto de extracción atraviese por completo la cámara aislante, saliendo un poco hacia el exterior.
- En caso de extracción a través del tejado, utilice una tubería de tejado de doble pared con una sección suficiente.
- No conecte nunca a un conducto de salida de humos.
- Asegúrese de que exista ventilación suficiente. La entrada de aire fresco se puede conseguir abriendo un poco una ventana o una puerta exterior o instalando una rejilla de ventilación.
- Para un cierre hermético, utilice la cinta aislante incluida (801-006).

ACCESORIOS

Instalación del motor a distancia

Si desea instalar Mini Pure'line con un motor a distancia, esto es posible siempre que se encargue la referencia 800.994 (810, 811) o 800.998 (820, 821). El equipo consta de los materiales de montaje y de un cable alargador de 5 m.

Adaptador para la conexión de un conducto plano (820, 821)

El adaptador permite instalar el motor a distancia y conectar directamente un conducto de extracción plano a la unidad de techo. La ventaja es la baja altura de instalación (número de referencia 830052).

Recirculación

Si usted opta por la recirculación, Novy le ofrece las siguientes soluciones:

- 810/811: cajón de reciclaje tipo 830400 (rejilla de extracción de acero inoxidable), tipo 831400 (rejilla de extracción blanca) o equipo de recirculación 811400
- 820/821: cajón de reciclaje tipo 830400 (rejilla de extracción de acero inoxidable), tipo 831400 (rejilla de extracción blanca) o equipo de recirculación 820400.

Cable alargador

Al montar a distancia la unidad de motor, quizá desee instalar un cable más largo entre la unidad de techo y el motor. El cable alargador se conecta al cable ya existente y tiene una longitud de 5 m.

Otros accesorios

- Abrazadera para tubos ajustable a Ø 60-215 mm	906291
- Cinta de aluminio de 50 m	906292
- Rejilla de pared exterior de aluminio para Ø 150 mm	906178
- Rejilla de pared exterior mecánica para Ø 150 mm	906419
- Válvula de retención Ø 150 mm	906432
- RVS cleaner: producto de mantenimiento para la limpieza del acero inoxidable	906060



Sujeto a modificaciones y errores de imprenta, 2016

AVVERTENZE GENERALI

Informazioni generali

Le presenti istruzioni di montaggio sono riferite alla cappa indicata sul frontespizio. Il manuale d'uso è un libretto separato, anch'esso incluso nella fornitura della cappa. Leggere attentamente e per intero le presenti istruzioni prima di eseguire l'installazione e la messa della cappa funzionante. Si raccomanda di far eseguire l'installazione esclusivamente a una o più persone qualificate..

In queste istruzioni di montaggio sono stati utilizzati alcuni simboli. Qui di seguito si trova il significato di questi simboli.

Simbolo	Significato	Azione
	Indicazione	Spiegazione di un'indicazione relativa alla cappa
	Avvertenza	Questo simbolo indica un suggerimento importante o una situazione pericolosa.

Sicurezza

Osservare i seguenti consigli e di sicurezza per il montaggio:

- Le operazioni di installazione e collegamento elettrico dell'apparecchio devono essere affidate ad un professionista .
- Il produttore declina ogni responsabilità per eventuali danni derivanti da errori di installazione o di collegamento.
- Estrarre con cautela la cappa dall'imballaggio.
- Controllare sulla base del disegno a pagina 2 che tutti i materiali di montaggio siano stati consegnati.
- L'apparecchio è destinato esclusivamente all'utilizzo domestico (preparazione dei cibi), con esclusione di ogni altro uso, commerciale o industriale.
- La sicurezza è assicurata soltanto quando l'apparecchio è collegato ad una presa a terra come previsto dalle normative.
- Non utilizzare alcun cavo di prolunga per il collegamento alla rete elettrica. I componenti difettosi o danneggiati possono essere sostituiti esclusivamente con componenti originali Novy. In caso di danneggiamento del cavo di collegamento elettrico, esso dovrà essere sostituito con un cavo di collegamento originale Novy.

Importante - prima di iniziare il montaggio

A pagina 2 delle presenti istruzioni di montaggio si trovano i disegni di montaggio. Prima di iniziare il montaggio prendere in considerazione i seguenti consigli.

- Per facilitare il montaggio della cappa a soffitto è consigliabile che esso venga eseguito da almeno 2 persone.
- Assicurarsi che il soffitto offra un sufficiente supporto.
- Posizionare la presa di corrente in modo che questa venga a trovarsi dietro l'unità.

Aspirante o a riciclo

Prima di iniziare l'installazione bisogna avere deciso se si intende utilizzare un canale di espulsione verso l'esterno o si vuole utilizzare la cappa come dispositivo di riciclo. Per l'esecuzione di una canalizzazione verso l'esterno leggere attentamente il relativo paragrafo di queste istruzioni prima di eseguire l'installazione del canale di scarico. Se si sceglie il riciclo, Novy propone un box da incasso (vedere accessori).



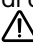
InTouch

InTouch offre la possibilità di comandare la cappa Novy dal piano di cottura a induzione Novy InTouch. L'unità a soffitto standard è compatibile con piani cottura a induzione di InTouch. Consultare il sito per i diversi modelli di piani cottura a induzione con InTouch.

INSTALLAZIONE

Seguire i disegni di montaggio alle pagine 2.

- ① Creare un intaglio per l'installazione
Tipo 810 / 811 – 545 mm x 286 mm
Tipo 820 / 821 – 845 mm x 286 mm

-  L'unità a incasso deve essere montata in un pannello di montaggio robusto (18-35mm di spessore) al fine di evitare vibrazioni dei materiali.
-  Deve essere presente una presa di corrente nei pressi dell'unità. L'unità a incasso è dotata di un cordone con presa di terra e deve essere collegata ad una presa murale con messa a terra. I valori della potenza e del consumo di corrente sono indicati sulla targhetta identificativa situata sul lato interno della cappa.
-  L'altezza d'installazione consigliata per un piano di cottura elettrico o in ceramica è di minimo 600 mm e massimo 750 mm dal piano. L'altezza di montaggio per una cucina a gas o a induzione è di minimo 650 mm e massimo a 750 mm.

- L'unità a incasso deve essere montata con il comando sul lato destro dell'utente, in modo che il pannello inferiore ruoti intorno al cardine dal lato in cui si opera e sia facilmente possibile estrarre il filtro dalla cappa.
- Prima di montare l'unità a incasso, deve essere eseguito un ritaglio nel pannello di montaggio. Si raccomanda di impermeabilizzare l'apertura.

- ② **Modifica della direzione laterale del flusso d'aria del motore (se richiesta):**
Estrarre il filtro dall'unità a incasso e rimuovere le 8 viti del gruppo motore posizionato dietro la grata di protezione. Girare il gruppo motore nella posizione voluta e riavvitarlo con le 8 viti.

Importante: l'apparecchio può essere installato soltanto con direzione del flusso d'aria rivolta in avanti o indietro quando il blocco motore deve essere facilmente raggiungibile durante l'installazione e rimozione dell'apparecchio (ad es. se l'apparecchio viene installato in un armadietto). Secondo la direzione scelta è possibile utilizzare la procedura d'installazione "Installazione con direzione aria anteriore/posteriore".

- ③ **Modifica della direzione del flusso d'aria del motore verso l'alto (se richiesta):**
Rimuovere le 8 viti del coperchio del motore. Ruotare il coperchio del motore di un quarto di giro e riavvitare le viti.

- ④ Collegare il condotto d'uscita al motore con una fascetta. Inserire la spina nella presa di corrente. Premere verso l'alto l'unità nell'apertura dell'incasso finché non si sente uno scatto netto. Non esercitare pressione sul pannello inferiore!
Ora l'unità a incasso resta agganciata.
Il tubo di scarico deve essere abbastanza lungo da potere essere ricollegato dopo lo smontaggio.

- ⑤ **Fissaggio dell'unità a incasso.**
- Far scorrere delicatamente verso il basso il supporto del faretto e aprirlo con un movimento di ribaltamento.
 - Ruotare a mano le viti di pressione (a) finché l'unità non è fissata al pannello di montaggio.
 - Richiudere il supporto del faretto.

Smontaggio:

Per smontare l'unità a incasso è necessario che le 4 viti di pressione siano completamente svitate. Durante lo smontaggio i fermi a pressione possono cadere sul piano cottura. Proteggere il piano di lavoro e il piano cottura.

ACCESSORI

Montaggio remoto del motore

Se si desidera installare Mini Pure'line con un motore remoto, è necessario ordinare l'articolo supplementare 800.994 (810, 811) o 800.998 (820, 821). Il kit comprende i materiali di montaggio e un cavo di prolunga di 5 m.

Adattatore per canale piatto

Nel caso di posizionamento remoto del motore è l'adattatore consente di collegare direttamente un canale piatto di scarico alla cappa. Il vantaggio consiste nella ridotta altezza dell'incasso (articolo numero 830052).

Ricircolo

Se si sceglie il ricircolo, Novy offre le seguenti soluzioni:

- 810/811: gruppo soffiante tipo 830400 (griglia uscita inox), tipo 831400 (griglia uscita bianca) o kit di ricircolo 811400
- 820/821: gruppo soffiante tipo 830400 (griglia uscita inox), tipo 831400 (griglia uscita bianca) o kit di ricircolo 820400

Cavo di prolunga

In caso di posizionamento remoto dell'unità motore, può essere necessario montare un cavo più lungo tra la cappa e il motore. Il cavo di prolunga si collega al cavo esistente, ed ha una lunghezza di 5 m.

Altri accessori

- Fascetta regolabile Ø60-215 mm	906291
- Nastro d'alluminio da 50 m	906292
- Griglia in alluminio da parete esterna per Ø150 mm	906178
- Valvola con chiusura meccanica in alluminio per Ø150 mm	906419
- Valvola di non ritorno Ø150 mm	906432

Con riserva di modifiche, 2016

NOVY nv behoudt zich het recht voor te allen tijde en zonder voorbehoud de constructie en de prijzen van haar producten te wijzigen.

NOVY SA se réserve le droit de modifier en tout temps et sans préavis la construction et les prix de ses produits.

Die NOVY AG behält sich das Recht vor, zu jeder Zeit und ohne Vorbehalt die Konstruktion und die Preise ihrer Produkte zu ändern.

NOVY nv. se reserva el derecho a modificar en cualquier momento y sin condiciones la construcción y los precios de sus productos.

NOVY declina ogni responsabilità per eventuali errori o inesattezze e si riserva di modificare senza preavviso le caratteristiche dei prodotti illustrati.

NOVY nv
Noordlaan 6
B - 8520 KUURNE
Tel. 056/36.51.00 - Fax 056/35.32.51
E-mail : novy@novy.be
<http://www.novy.be>

France: Tél: 0320.940662
Deutschland und Österreich: Tel: +49 (0)511.54.20.771
Nederland: Tel.: +31 (0)88-0119110
Spagna: +34 938 700 895
Italia: +39 039.20.57.501